

Vergütung vollstationärer Pflegeeinrichtungen nach Einführung des neuen Pflegebedürftigkeitsbegriffs

**Expertise für das
Bundesministerium für Gesundheit**

Endbericht

1. Dezember 2015

**Prof. Dr. Heinz Rothgang
Dipl.-Geront. Thomas Kalwitzki**

Kontaktadresse:
Prof. Dr. Heinz Rothgang
Bürgerwohlsweg 103
28215 Bremen
Tel.: 01522 4295620
eMail: rothgang@uni-bremen.de

Vorbemerkung

Der Deutsche Bundestag hat am 13. November 2015 das Zweite Pflegestärkungsgesetz (PSG II) beschlossen. Damit wurde der dritte und letzte Reformschritt der großen Pflege(versicherungs)reform der Jahre 2012 bis 2017 endgültig fixiert. Zentral ist hierbei die Einführung des neuen Pflegebedürftigkeitsbegriffs, welcher zu umfassenden Anpassungen auf allen Ebenen des Pflegesektors führen wird.

In der vorliegenden Expertise werden die Anpassungen im Bereich von stationärer Vergütung und entsprechenden Personalrichtwerten thematisiert.¹ Die entsprechenden Ergebnisse sind dabei als Vorarbeiten der konkreten Gesetzesformulierung zu verstehen und beziehen sich auf verschiedene Zeitpunkte und Wissensstände.

Die allgemeinen Rahmenbedingungen und die Ausführungen zum Themenkomplex I in den Kapiteln 1 bis 4 wurden vor dem 15.05.2015 (Abgabe des Zwischenberichts) verfasst, die Inhalte der Kapitel 5 und 6, sowie die abschließende Formulierung von Kapitel 7 danach. Die Expertise wurde Ende Juni 2015 abgeschlossen und an das BMG weitergeleitet. Zu diesem Zeitpunkt lagen noch keine abschließenden Informationen über die konkreten Regelungen der folgenden Gesetzesentwürfe und des endgültigen Gesetzestextes vor. Dies konnten daher nicht einbezogen werden. Um diesen zeitlichen Bezug erkennbar zu halten, wurde bei der abschließenden redaktionellen Überarbeitung im November 2015 darauf verzichtet, die mittlerweile bekannten Gesetzesregelungen als ex ante bekannt darzustellen.

¹ Zu weiteren Folgen und Anpassungen siehe auch:
Rothgang, Heinz; Kalwitzki, Thomas (2015): Pflegestärkungsgesetz II: Eine erstaunlich großzügige Reform. Gesundheits- und Sozialpolitik, Heft 5, S.46-54.
Rothgang, Heinz; Kalwitzki, Thomas; Müller, Rolf; Runte, Rebecca; Unger, Rainer (2015): BARMER GEK Pflegereport 2015. Schwerpunktthema: Pflegen zu Hause. Siegburg: Asgard-Verlagsservice.
URL: <http://presse.barmer-gek.de/barmer/web/Portale/Presseportal/Subportal/Presseinformationen/>; aktuell am 01.12.2015

Inhaltsverzeichnis

1	AUSGANGSPUNKT	7
2	ZIELSTELLUNG DER EXPERTISE	8
3	RAHMENBEDINGUNGEN	10
3.1	Bestehende Bewohner- und Personalstruktur	10
3.2	Verhandlungsanreize	11
3.3	Betrachtungseinheit.....	11
3.4	Umgang mit Vergütungszuschlägen nach § 87b SGB XI	12
3.5	Bestandschutzregelung.....	13
4	THEMENKOMPLEX I: ÜBERLEITUNG VON PFLEGESÄTZEN UND PERSONALSCHLÜSSELN	14
4.1	Datengrundlage und Methodik.....	14
4.1.1	Bewertungssystematik des NBA.....	14
4.1.1.1	Bisherige Systematik V_0	15
4.1.1.2	Voraussichtlich für den Regeleinsatz relevante Systematik V_{4asw27}	15
4.1.1.3	Auswirkungen für die vorliegende Expertise	16
4.1.2	Transformierte Ausgangsdaten	17
4.1.3	Übergangswahrscheinlichkeiten	18
4.1.3.1	Zielwahrscheinlichkeiten	19
4.1.3.2	Herkunftswahrscheinlichkeiten.....	19
4.1.4	Überleitungswahrscheinlichkeiten	20
4.1.4.1	Varianten der Überleitung.....	20
4.1.4.2	Zielwahrscheinlichkeiten nach doppeltem Stufensprung	22
4.1.4.3	Herkunftswahrscheinlichkeiten nach doppeltem Stufensprung	22
4.1.5	Äquivalenzziffern	23
4.1.6	Personalschlüssel/-korridore /-quoten	24
4.1.7	Mustereinrichtung.....	25
4.1.7.1	Tagesbudget und Personalmenge	26
4.1.7.2	Bewohnerstruktur nach Übergang und Überleitung.....	26
4.1.7.3	Vergleich der Bewohnerstruktur nach Umstellung	27
4.2	Überleitungsmodelle	27
4.2.1	Zielsetzung.....	28
4.2.2	Modell 1 – Beibehaltung bestehender Pflegesätze.....	29
4.2.2.1	Musterrechnung Pflegesätze	30
4.2.2.2	Musterrechnung Personalschlüssel.....	30
4.2.3	Modell 2 – Pflegesätze nach Übergangswahrscheinlichkeiten	31
4.2.3.1	Musterrechnung Pflegesätze	32
4.2.3.2	Musterrechnung Personalquoten.....	33
4.2.4	Modell 3 – Pflegesätze nach Versorgungsaufwand.....	34

4.2.4.1	Musterrechnung Pflegesätze	36
4.2.4.2	Musterrechnung Personalquoten.....	37
4.2.5	Zusammenfassung.....	38
4.2.6	Übertragbarkeit der Modelle für die Pflegesätze des teilstationären Sektors.....	40
5	ERGÄNZENDE BETRACHTUNGEN	40
5.1	Einheitliche Eigenanteile und resultierende Leistungshöhen	41
5.2	Modellintegration einheitlicher Eigenanteile.....	41
5.3	Hinweise zur konkreten Setzung der Leistungshöhen.....	42
6	THEMENKOMPLEX II: WEITERFÜHRENDE HINWEISE FÜR EMPFEHLUNGEN ZUR ÜBERLEITUNG IN DEN RAHMENVERTRÄGEN NACH § 75 SGB XI	44
6.1	Personalentwicklung nach Einführung des PSG II.....	45
6.1.1	Festsetzung der Personalmenge in stationären Einrichtungen.....	45
6.1.2	Veränderungen <i>durch</i> das NBA <i>vs.</i> <i>in Folge</i> des NBA	45
6.1.3	Normative Kalibrierung	46
6.1.4	Empirische Hinweise zur Personalentwicklung	46
6.2	Erhalt länderspezifischer Regelungen zur Personalbemessung	47
6.2.1	Übertragung der Überleitungsmodelle auf landesspezifische Personalrichtwerte	48
6.2.1.1	Methodik	48
6.2.1.2	Modellrechnungen	49
6.2.1.3	Zusammenfassung	51
6.2.2	Inhaltliche Konsequenzen auf den Überleitungsprozess	52
6.3	Finanzierung von zusätzlichen Betreuungskräften.....	53
6.4	Personalausstattung bezüglich der Bedarfe der Personen mit erheblich eingeschränkter Alltagskompetenz	55
6.5	Personalausstattung bezüglich der medizinischen Behandlungspflege.....	57
7	FAZIT	58
	ANHANG	62

Tabellenverzeichnis

Tabelle 1:	Bewertungssystematik auf Modulebene in V_0	15
Tabelle 2:	Schwellenwerte der Pflegegrade in V_0	15
Tabelle 3:	Bewertungssystematik auf Modulebene in V_{4asw27}	16
Tabelle 4:	Schwellenwerte der Pflegegrade in V_{4asw27}	16
Tabelle 5:	Absolute Verteilung der Pflegebedürftigen aus EViS-Daten nach V_0 und V_{4asw27}	16
Tabelle 6:	Absolute Verteilung der Pflegebedürftigen aus MDS-Daten nach V_0 und V_{4asw27}	17
Tabelle 7:	Komprimierte Verteilung der Pflegebedürftigen aus EViS-Daten (Übergang)	18
Tabelle 8:	Komprimierte Verteilung der Pflegebedürftigen aus MDS-Daten (Übergang)	18
Tabelle 9:	Zielwahrscheinlichkeiten aus EViS-Daten ohne EA-Differenzierung (Übergang)	19
Tabelle 10:	Zielwahrscheinlichkeiten aus MDS-Daten ohne EA-Differenzierung (Übergang)	19
Tabelle 11:	Herkunftswahrscheinlichkeiten aus EViS-Daten ohne EA-Differenz. (Übergang)	20
Tabelle 12:	Herkunftswahrscheinlichkeiten aus MDS-Daten ohne EA-Differenz. (Übergang)	20
Tabelle 13:	Komprimierte Verteilung der Pflegebedürftigen aus EViS-Daten (Überleitung)	21
Tabelle 14:	Komprimierte Verteilung der Pflegebedürftigen aus MDS-Daten (Überleitung)	22
Tabelle 15:	Zielwahrscheinlichkeiten aus EViS-Daten ohne EA-Differenzierung (Überleitung)	22
Tabelle 16:	Zielwahrscheinlichkeiten aus MDS-Daten ohne EA-Differenzierung (Überleitung)	22
Tabelle 17:	Herkunftswahrscheinlichkeiten aus EViS-Daten ohne EA-Differenz. (Überleitung)	23
Tabelle 18:	Herkunftswahrscheinlichkeiten aus MDS-Daten ohne EA-Differenz. (Überleitung)	23
Tabelle 19:	Versorgungszeit und Äquivalenzziffern	23
Tabelle 20:	Alternative Äquivalenzziffern	24
Tabelle 21:	Bewohnerstruktur Mustereinrichtung nach Überleitung mit EViS-Daten	26
Tabelle 22:	Bewohnerstruktur Mustereinrichtung nach Überleitung mit MDS-Daten	26
Tabelle 23:	Bewohnerstruktur Mustereinrichtung nach Übergang mit EViS-Daten	26
Tabelle 24:	Bewohnerstruktur Mustereinrichtung nach Übergang mit MDS-Daten	27
Tabelle 25:	Vergleich der Bewohnerstrukturen der Mustereinrichtung	27
Tabelle 26:	Auswirkungen auf das Tagesbudget nach Modell 1	30
Tabelle 27:	Auswirkungen auf das Personalbudget nach Modell 1	30
Tabelle 28:	Pflegesätze nach Modell 2 (EViS)	32
Tabelle 29:	Finanzielle Effekte Modell 2 (EViS)	33
Tabelle 30:	Pflegesätze nach Modell 2 (MDS)	33
Tabelle 31:	Finanzielle Effekte Modell 2 (MDS)	33
Tabelle 32:	Personalquoten nach Modell 2 (EViS)	33
Tabelle 33:	Personelle Effekte Modell 2 (EViS)	34
Tabelle 34:	Personalquoten nach Modell 2 (MDS)	34
Tabelle 35:	Personelle Effekte Modell 2 (MDS)	34
Tabelle 36:	Pflegesätze nach Modell 3 (EViS)	36
Tabelle 37:	Finanzielle Effekte Modell 3 (EViS)	36
Tabelle 38:	Pflegesätze nach Modell 3 (MDS)	37
Tabelle 39:	Finanzielle Effekte Modell 3 (MDS)	37
Tabelle 40:	Personalquoten nach Modell 3 (EViS)	37

Tabelle 41:	Personelle Effekte Modell 3 (EViS)	37
Tabelle 42:	Personalquoten nach Modell 3 (MDS).....	38
Tabelle 43:	Personelle Effekte Modell 3 (MDS).....	38
Tabelle 44:	Ergebnisse Modellrechnungen Pflegesätze.....	38
Tabelle 45:	Ergebnisse Modellrechnungen Personalquoten	39
Tabelle 46:	Zusammenhang von Pflegeversicherungsleistungen und Pflegesätzen.....	41
Tabelle 47:	Pflegesätze und Pflegeversicherungsleistungen	42
Tabelle 48:	Pflegesätze und Pflegeversicherungsleistungen	42
Tabelle 49:	Parameter Mustereinrichtung 2011.....	43
Tabelle 50:	Parameter Mustereinrichtung 2013.....	43
Tabelle 51:	Leistungshöhen und Eigenanteil für Modelleinrichtungen 2011 und 2013	44
Tabelle 52:	Personalkorridore für das Land Niedersachsen.....	49
Tabelle 53:	Intervallbreiten für Pflegegrade	49
Tabelle 54:	Personalkorridore Mittelwerte (Modell 2)	49
Tabelle 55:	Personalkorridore Intervallgrenzen dezimal (Modell 2).....	50
Tabelle 56:	Personalkorridore Intervallgrenzen Verhältnisse (Modell 2)	50
Tabelle 57:	Personalkorridore Mittelwerte (Modell 3)	50
Tabelle 58:	Personalkorridore Intervallgrenzen dezimal (Modell 3).....	50
Tabelle 59:	Personalkorridore Intervallgrenzen Verhältnisse (Modell 3)	51
Tabelle 60:	Zielwahrscheinlichkeiten aus EViS-Daten mit EA-Differenzierung (Übergang)	62
Tabelle 61:	Zielwahrscheinlichkeiten aus MDS-Daten mit EA-Differenzierung (Übergang)	62
Tabelle 62:	Herkunftswahrscheinlichkeiten aus EViS-Daten mit EA-Differenzierung (Übergang)	62
Tabelle 63:	Herkunftswahrscheinlichkeiten aus MDS-Daten mit EA-Differenzierung (Übergang)	63
Tabelle 64:	Zielwahrscheinlichkeiten aus EViS-Daten mit EA-Differenzierung (Überleitung)	63
Tabelle 65:	Zielwahrscheinlichkeiten aus MDS-Daten mit EA-Differenzierung (Überleitung).....	63
Tabelle 66:	Herkunftswahrscheinlichkeiten aus EViS-Daten mit EA-Differenz. (Überleitung)	63
Tabelle 67:	Herkunftswahrscheinlichkeiten aus MDS-Daten mit EA-Differenz. (Überleitung).....	64

Abbildungsverzeichnis

Abbildung 1:	Modell 1 - Schematische Darstellung	29
Abbildung 2:	Modell 2 - Schematische Darstellung	31
Abbildung 3:	Modell 2 - Berechnungsmodell.....	31
Abbildung 4:	Modell 3 – Schematische Darstellung	35
Abbildung 5:	Modell 3 – Berechnungsmodell	36

1 Ausgangspunkt

Pflegebedürftige² im Sinne der §§ 14, 15 SGB XI werden einer von drei Pflegestufen zugeordnet. Gemäß diesen Pflegestufen und anhand des ergänzenden Feststellungsverfahrens für das Vorliegen einer erheblich eingeschränkten Alltagskompetenz (EA) nach § 45a SGB XI bemessen sich Ansprüche auf Leistungen der Pflegeversicherung. Für Bewohner vollstationärer Einrichtungen betrifft das hauptsächlich die finanziellen Leistungen nach § 43 SGB XI. Dabei ist die individuell zugeordnete Pflegestufe sowohl Maßstab für die zustehende Leistungshöhe, als auch für die Höhe der zu erbringenden Heimentgelte. Das Heimentgelt stationärer Pflegeeinrichtungen besteht dabei aus drei Teilen, den Pflegesätzen, dem Entgelt für Unterkunft und Verpflegung sowie gesondert in Rechnung gestellten Investitionskosten (§ 82 SGB XI). Während die Investitionskosten und das Entgelt für Unterkunft und Verpflegung für alle Bewohner der jeweiligen Einrichtung identisch sind, werden die Pflegesätze differenziert. Derzeit werden drei Pflegeklassen unterschieden, deren Zuordnung die Pflegestufen gemäß § 15 SGB XI zugrunde gelegt sind (§ 84 Abs. 2 Satz 3 SGB XI). Mit der Einführung des neuen Pflegebedürftigkeitsbegriffs im Zweiten Pflegestärkungsgesetz (PSG II) werden die bislang drei Pflegestufen nun durch fünf Pflegegrade ersetzt, so dass alle vertraglichen Verbindungen zwischen Pflegekassen, Einrichtungen und Bewohnern, die bisher auf der Aufteilung in drei Pflegestufen beruhen, ihre Gültigkeit verlieren. Damit entfallen auch die vergütungsrelevanten Verhältnisse im Bereich der einrichtungsspezifischen Heimentgelte und Personalschlüssel. Diese müssen für alle Akteure des Sektors neu verhandelt werden.

Diese Verhandlungen bewegen sich dabei ihrerseits innerhalb der Regelungen der landesspezifischen Rahmenverträge nach § 75 SGB XI. In ihnen sind – neben vielen weiteren konkreten Festschreibungen bezüglich der Ausgestaltung professioneller Pflegeleistungen – die „Maßstäbe und Grundsätze für eine wirtschaftliche und leistungsbezogene am Versorgungsauftrag orientierte personelle und sächliche Ausstattung der Pflegeeinrichtungen“ (§ 75 Absatz 2 Nr. 3 SGB XI) festgelegt. Diese müssen dabei landesweit gültige Verfahren der Personalbemessung oder Personalrichtwerte enthalten (§ 75 Absatz 3 Satz 1 SGB XI), die ausdrücklich die Bedarfe von Personen mit erheblich eingeschränkter Alltagskompetenz (PEA) beachten (§ 75 Absatz 3 Satz 2 SGB XI). Auch diese Rahmenverträge verlieren durch die Umstellung von drei Pflegestufen auf fünf Pflegegrade ihre Gültigkeit und müssen entsprechend novelliert werden, nicht zuletzt weil das Merkmal der erheblich eingeschränkten Alltagskompetenz (EA) in Zukunft nicht mehr erhoben wird. Es ist unter Rückgriff auf die aktuelle Gesetzeslage und Verhandlungspraxis davon auszugehen, dass diese Novellierung erfolgen muss, *bevor* einrichtungsindividuelle Verhandlungen aufgenommen werden können.

Auch wenn die Anpassung der Rahmenverträge nach § 75 SGB XI bereits frühzeitig erfolgt und somit die Rechtsgrundlage für Neuverhandlungen geschaffen wird, ist jedoch davon auszugehen, dass diese erforderlichen Verhandlungen nicht für alle Einrichtungen bereits vor dem Umstellungstermin realisiert werden können. Für diese Fälle werden *Übergangsregelungen* benötigt, die die Umrechnung von Pflegestufen auf Pflegegrade leisten. Ohne entsprechende Überleitungsregelungen wird zum Einführungsstichtag des PSG II keine Rechtssicherheit für die Abrechnung der Heimentgelte weder gegen die Pflegekassen noch gegen die Bewohner möglich sein. Es wären in diesem Fall gleichzeitig

² Im vorliegenden Text wurde zu Gunsten einer besseren Lesbarkeit auf die parallele Verwendung differenzierter geschlechtsbezogener Personenbezeichnungen verzichtet. Wenn nicht anders bezeichnet, werden – ungeachtet des grammatischen Geschlechts – bei der Benennung von Personengruppen immer sowohl weibliche als auch männliche Personen adressiert.

der gesetzliche Sicherstellungsauftrag als auch die wirtschaftliche Existenz der Einrichtungen gefährdet.

Für die Wahl geeigneter Umstellungsmechanismen der Pflegesätze und Personalschlüssel ergibt sich somit ein enges Verhältnis von drei interdependenten Zuordnungen, die nicht voneinander losgelöst betrachtet werden können. Eine sinnvolle Umstellung der bewohnerbezogenen Pflegestufen zu Pflegegraden steht in Wechselwirkung zu den zukünftigen Leistungshöhen. Die Leistungshöhen stehen wiederum in Bezug zur allgemeinen Verteilung der Bewohnerschaft, hierbei besonders zur langfristigen Verteilung der Bewohner auf die fünf Pflegegrade. Die Pflegesätze, Heimentgelte und Personalschlüssel wiederum müssen so gestaltet sein, dass die Einrichtungen sowohl mit ihrer bestehenden, als auch der zu erwartenden Bewohnerschaft durch die Umstellung nicht finanziell gefährdet werden und gleichzeitig keine höhere finanzielle Belastung der Bewohner entsteht.

Da Pflegesätze ferner leistungsgerecht sein müssen (§ 84 Abs. 2 Satz 1 SGB XI), ist es notwendig, den in den neuen Pflegegraden entstehenden Leistungsaufwand bei allen Umrechnungsvorschriften zu berücksichtigen. Basierend auf den Daten des Projektes zur Erfassung der Versorgungsaufwände in stationären Pflegeeinrichtungen (EViS)³ und der Praktikabilitätsstudie des MDS⁴ werden in der hier vorliegenden Expertise diesbezügliche Vorschläge vorgelegt.

2 Zielstellung der Expertise

Durch das PSG II werden die bisher gültigen drei Pflegestufen und das ergänzende Feststellungsverfahren für das Vorliegen einer erheblich eingeschränkten Alltagskompetenz nach § 45a SGB XI durch fünf Pflegegrade ersetzt. Somit werden auch alle bisher pflegestufenbezogenen vertraglichen Regelungen ihrer rechtlichen Grundlage enthoben. Im Rahmen der vorliegenden Expertise sollen deshalb zwei Themenkomplexe behandelt werden:

Im *Themenkomplex I* sollen Modelle erarbeitet werden, mit denen eine entsprechende Umstellung der Pflegesätze und Personalschlüssel stationärer Pflegeeinrichtungen möglich ist. Diese sind jedoch nur als Auffanglösung zu sehen, da grundsätzlich die Verhandlung pflegegradspezifischer Pflegesätze schon vor dem Umstellungszeitpunkt die Norm darstellen soll. Konkret sollen deshalb Aussagen zu den folgenden Fragestellungen erarbeitet werden:

- Wie kann die Überleitung von Pflegestufen auf Pflegegrade erfolgen? Können die einzelnen Pflegestufen pauschal genau einem Pflegegrad zugeordnet werden, sollte dies anteilmäßig erfolgen oder sind Subdifferenzierungen notwendig?
- Anhand welcher Äquivalenzziffern lassen sich ggf. im Sinne einer Auffanglösung die bestehenden Pflegesätze auf Pflegegrade überleiten? Wie stellen sich die Folgewirkungen im Einzelnen dar?

³ Rothgang, Heinz; Fünfstück, Mathias; Neubert, Lydia; Czwikla, Jonas; Hasseler, Martina (2015): Versorgungsaufwände in stationären Pflegeeinrichtungen. Berlin: GKV-Spitzenverband.
URL: https://www.gkvspitzenverband.de/media/dokumente/presse/publikationen/schriftenreihe/GKV_Schriftenreihe_Pflege_Band_13.pdf (aktuell am 19.10.2015)

⁴ Kimmel, Andrea; Schiebelhut, Olga; Kowalski, Ingo; Brucker, Uwe; Breuninger, Katrin; Reif, Karl; Bachmann, Sandra; Glasen, Maria; Webers, Anna (Hrsg.) (2015): Praktikabilitätsstudie zur Einführung des Neuen Begutachtungsassessments NBA in der Pflegeversicherung. Berlin: GKV-Spitzenverband.
URL: https://www.gkv-pitzenverband.de/media/dokumente/presse/publikationen/schriftenreihe/GKV_Schriftenreihe_Pflege_Band_12.pdf (aktuell am 19.10.2015)

- Anhand welcher allgemeingültigen „Umrechnungsformel“ lassen sich die in den Ländern vereinbarten Personalschlüssel oder –richtwerte (Korridore) bezogen auf die Pflegestufen auf Pflegegrade überleiten? Sind hierbei dieselben Äquivalenzziffern wie für die Überleitung der Pflegesätze anzusetzen oder bedarf es dafür anderer Mechanismen? Wenn ja, welche sind das?
- Welche Aussagen zur Übertragung aus den Ergebnissen zu den Äquivalenzziffern für die vollstationären Pflegesätze lassen sich für die teilstationären Pflegesätze ableiten?

Da die Umrechnungsmodelle nur für stationäre Einrichtungen zum Einsatz kommen sollen, die zum Umstellungszeitpunkt noch keine Neuverhandlungen von Pflegesätzen absolviert haben, ist es erforderlich, die finanziellen und personellen Auswirkungen auf Einrichtungsebene abzuschätzen. Hierzu werden zu allen Umstellungsmodellen kurz- und langfristige Modellrechnungen durchgeführt, durch die sowohl die Güte des Modells zum Umstellungszeitpunkt, als auch in einer Perspektive des Regelbetriebs beurteilbar sind.

Differenziert werden muss somit bei der Bewertung aller Vorschläge, für welchen konkreten *Zeithorizont* diese welche Wirkungen entfalten:

- Werden – voraussichtlich zum 1.1.2017 – alle Pflegebedürftigen einem Pflegegrad per Überleitungsalgorithmus zuordnet, schaffen die in dieser Expertise erarbeiteten Modelle eine Rechtsgrundlage, die unmittelbar nach der Umstellung eine Abrechnung von Pflegesätzen durch die Einrichtungen ermöglicht, und die entsprechende Personalmenge definiert. Die Vorschläge dienen in dieser Perspektive zur *kurzfristigen situativen* Überleitung, wobei das Heimbudget erhalten wird und damit die strukturellen Voraussetzungen für die Beibehaltung der Pflegequalität gesichert werden.
- Allerdings sind auch die *mittel- und langfristigen Auswirkungen* für die Einrichtungen zu bedenken, in denen es nicht zu neu verhandelten Pflegesätzen gekommen ist. Unmittelbar nach dem Zeitpunkt der Umstellung wird sich die Struktur der Bewohnerschaft in den Einrichtungen kontinuierlich verändern. Dies erfolgt durch die normalen Mechanismen von versterbenden und neu einziehenden Bewohnern. Allerdings werden die neu einziehenden Bewohner, bei denen die Erstbegutachtung nach dem Neuen Begutachtungsassessment (NBA) erfolgt, sukzessive eine andere Pflegegradverteilung aufweisen als Bewohner, die aufgrund der Überleitungsvorschriften im Vergleich zu einer Neubegutachtung tendenziell etwas „zu hoch“ eingestuft sind. Gelten die übergeleiteten Pflegesätze fort, auch wenn sich die Bewohnerverteilung langfristig der Bewohnerverteilung durch echte Neubegutachtung annähert, werden sich – ceteris paribus – die Gesamterlöse aus den Pflegesätzen und das zugeordnete Personal ebenfalls verändern. Die Überleitungsvorschrift muss dementsprechend in beiden zeitlichen Perspektiven tragfähig erscheinen, um nicht die Existenz von Einrichtungen und damit langfristig auch die Versorgungssicherheit zu gefährden.

Im *Themenkomplex II* werden weiterführende Hinweise für die Selbstverwaltungspartner auf Bundesebene erarbeitet, die zur Abgabe gemeinsamer Empfehlungen zur Überleitung in den Rahmenverträgen nach § 75 SGB XI genutzt werden können. Sie dienen in erster Linie dazu, empirisch und theoretisch begründete Argumentationen und Hintergründe für die Überleitungen und Neuformulierung der Rahmenverträge zu skizzieren. Konkret sollen dabei 5 Fragestellungen betrachtet werden.

- Ist davon auszugehen, dass die Anzahl der insgesamt in einer Einrichtung vorhandenen Pflegekräfte in Folge des Neuen Begutachtungsassessments unverändert bleiben? Falls ein erhöhter

Personalbedarf zu verzeichnen ist, wie ist dieser zu messen und in den Personalschlüsseln zu berücksichtigen?

- Welche Bedeutung hat der grundsätzliche Erhalt der länderspezifischen Regelungen zur Personalbemessung in ihrer Systematik für den Überleitungsprozess?
- Ist die Systematik des § 87b SGB XI (der Vergütungszuschläge zur Finanzierung von zusätzlichen Betreuungskräften) auch künftig als „add-on“ empfehlenswert?
- Wie erfolgt die Abbildung der Bedarfe der Personen mit erheblich eingeschränkter Alltagskompetenz in der neuen personellen Ausstattung? Sind dazu die Überleitungsvorschläge des Expertenbeirats zielführend?
- Erfordert die personelle Ausstattung für medizinische Behandlungspflege im stationären Bereich einer gesonderten Betrachtung? Wenn ja, wie sollte diese ausgestaltet sein?

Wie bereits in der Darstellung des Ausgangspunktes dieser Expertise beschrieben, stellen sich die beiden zu bearbeitenden Themenkomplexe als hochgradig interdependent dar. Einerseits können durch die konkreten Überleitungsmodelle des Themenkomplexes I praktische Tatsachen geschaffen werden, die in der Novellierung der Rahmenverträge bereits im Vorfeld beachtet werden müssen. Hierdurch wäre es erforderlich, die neuen Rahmenverträge so zu formulieren, dass die Ergebnisse des gewählten Überleitungsmodells ihnen nicht widersprechen. Andererseits stellen die Rahmenverträge für den Regelbetrieb die Grundlage aller Verhandlungen dar und sind somit entsprechend ihrer Namensgebung der normative *Rahmen*, innerhalb dessen sämtliche Leistungsvereinbarungen zu positionieren sind.

Hieraus ergibt sich für die Bearbeitung der beiden vorgestellten Themenkomplexe als praktisches Problem die Tatsache, dass die gesetzlichen Veränderungen des PSG II und nachfolgend der Rahmenverträge nach § 75 SGB XI zwar noch nicht ausgearbeitet sind, aber für die Formulierung der Überleitungsmodelle schon teilweise vorausgesetzt werden müssen. Aus diesem Grunde wurde entschieden, die zur Bearbeitung der Themenkomplexe notwendigen Rahmenbedingungen in Kapitel 3 bereits vor der eigentlichen Vorstellung der Überleitungsmodelle zu thematisieren und die notwendigen Setzungen begründet vorzunehmen. Erst dieses Vorgehen ermöglicht die konkrete Ausarbeitung der Modelle. Als Folge hieraus ergibt sich allerdings eine teilweise thematische Dopplung. Einige der in Kapitel 3 nur kurz betrachteten Gegenstände werden innerhalb der Ausführungen zum Themenkomplex II erneut aufgegriffen und unter teilweise abweichenden Blickwinkeln diskutiert. Gesetzgeberische Entscheidungen, die auf Basis dieser Ausführungen getroffen werden, sind dabei grundsätzlich in der Lage, die angenommenen Rahmenbedingungen für die Überleitungsmodelle zu verändern und somit eine abweichende Beurteilung dieser Modelle und ihrer Ergebnisse zu erfordern. Dies kann im Rahmen der Expertise jedoch keine Berücksichtigung finden.

3 Rahmenbedingungen

Die zu erarbeitenden Überleitungsmodelle müssen eine Reihe von Rahmenbedingungen beachten, die einerseits für die theoretischen Möglichkeiten andererseits für die praktische Tragfähigkeit ausschlaggebend sind.

3.1 Bestehende Bewohner- und Personalstruktur

Ausgangspunkt der Modelle ist die Tatsache, dass alle betroffenen Einrichtungen zum Umstellungszeitpunkt bereits im Regelbetrieb sind. Sie verfügen somit über vorhandene Bewohner und vorhandenes Personal. Diese natürlichen Personen bleiben auch nach der Umstellung erhalten, ebenso der

mit den Bewohnern verbundene Versorgungsbedarf, jedoch verändert sich die Struktur der Pflegebedürftigen innerhalb der Einrichtung durch die Einführung der neuen Pflegegrade. Einem unveränderten Arbeitsaufkommen werden somit neue Klassifikationen für Vergütung und Personaleinsatz zugeordnet. § 84 Abs. 2 SGB XI besagt, dass die Pflegesätze so gestaltet sein müssen, dass ein Pflegeheim bei wirtschaftlicher Betriebsführung seine Aufgaben erfüllen und somit seinen Versorgungsauftrag erfüllen kann. Unter der Annahme, dass diese gesetzliche Vorschrift bisher erfüllt worden ist, kann davon ausgegangen werden, dass – zumindest als Auffangregelung – eine *budgeterhaltende Umstellung der Pflegesätze* diese gesetzlichen Anforderungen auch weiterhin erfüllen kann. Beachtet werden muss aus diesem Grund, dass durch die Überleitungsmodelle als Mindestanforderung sowohl eine ungefähre finanzielle Kontinuität für die Einrichtung gewährleistet werden kann, als auch die personelle Ausstattung daran orientiert bleibt. Mögliche Erhöhungen der jeweiligen Budgets können dabei natürlich einbezogen werden.

3.2 Verhandlungsanreize

Grundsätzliches Ziel der gesetzlichen Neuregelungen ist es, dass die Neuverhandlung von fünf Pflegesätzen bereits vor dem Inkrafttreten des PSG II für möglichst viele Einrichtungen abgeschlossen ist. Die in dieser Expertise erarbeiteten Umstellungsmodelle sollen dann nur für Einrichtungen greifen, die noch keine Verhandlungen abgeschlossen haben. Zur Förderung dieses Ziels ist deshalb eine Betrachtung der wechselseitigen Verhandlungsanreize erforderlich.

Sollten Einrichtungen durch die Auffangregelung die Erwartung einer günstigeren Ertragsituation haben, als dies durch Verhandlungen der Fall wäre, kann *nicht* von einem klaren Anreiz zu Verhandlungen ausgegangen werden. Im gegenteiligen Fall der Erwartung einer verschlechterten Ertragsituation wird dies zwar den Willen der Einrichtung zu Verhandlungen stärken, diesen allerdings auf Seiten der Kostenträger (Pflegekassen und Sozialhilfeträger) als Verhandlungspartner reduzieren. Um eine Situation zu schaffen, die beiden Seiten gleichermaßen Verhandlungen als günstigere Alternative erscheinen lässt, ist zu beachten, dass durch die Umstellung sowohl in kurz- als auch in langfristiger Perspektive keine eindeutigen Mehr- oder Mindererträge der Einrichtungen bei gleichen Leistungen ableitbar sind. Vielmehr ist es erforderlich, das Umstellungsmodell so zu kalibrieren, dass Neuverhandlungen auf Seiten der Einrichtungen wie der Kassen attraktiv werden. Dies ist gegeben, wenn die Überleitungsvorschrift vom Ergebnis her keine Seite begünstigt, gleichzeitig aber ein Element der Unsicherheit enthält – etwa einen obligatorischen Schiedsspruch bei Nichteinigung nach (kurzer) gegebener Frist. In diesem Fall würde eine Verhandlungslösung Sicherheit schaffen, die von risikoaversen Akteuren vorgezogen wird.

3.3 Betrachtungseinheit

Aktuell hat jede Einrichtung prinzipiell individuelle Pflegesätze und Personalschlüssel vereinbart. Dabei zeigen sich sowohl zwischen den Bundesländern als auch innerhalb der Bundesländer zwischen den Einrichtungen erhebliche Unterschiede, die in erster Linie historisch begründet sind, aber nicht immer fachlich gerechtfertigt werden können. Die einrichtungsindividuellen Werte bewegen sich dabei innerhalb der jeweiligen landesbezogenen Regelungen, die in den Rahmenverträgen zur stationären Dauerpflege nach § 75 SGB XI festgelegt sind. Pflegesätze und damit auch Personalschlüssel auf Ebene der einzelnen Einrichtung festzulegen, ist demnach zwar Praxis, jedoch nicht zwingend erforderlich. Grundsätzlich wäre auch die Aushandlung landes- oder bundesweit einheitlicher Werte denkbar. Mit einer entsprechenden Systemumstellung könnten vor allem nur historisch begründete, leistungsunabhängige Preisunterschiede nivelliert werden. Alternativ könnte eine solche Nivellierung

auch im Rahmen der im PSG II angekündigten Entwicklung von Personalbemessungsverfahren erfolgen. Jeweils wären allerdings eine längere Konvergenzphase und die Einführung von Korrekturfaktoren entsprechender lokaler Preisverhältnisse unumgänglich, die ebenfalls einer langen Vorarbeit bedürfen. Auch wenn es zum gegenwärtigen Zeitpunkt unwahrscheinlich erscheint, eine Systemumstellung zu vollziehen, die nicht auf die Einrichtungsebene fokussiert, muss eine endgültige Festlegung darüber, auf welcher Ebene umgerechnet wird, hier nicht getroffen werden. Die folgend dargestellten Modelle der Überleitung sind vielmehr so konstruiert, dass sie auf alle drei dargestellten Ebenen (Einrichtung, Land, Bund) angewendet werden könnten. Zur besseren Übersicht und aus Gründen der Vergleichbarkeit wird in den Musterrechnungen jedoch lediglich die Einrichtungsebene dargestellt.

3.4 Umgang mit Vergütungszuschlägen nach § 87b SGB XI

Nach bisher geltendem Recht haben stationäre Pflegeeinrichtungen nach § 87b SGB XI Anspruch auf (die Vereinbarung von) Vergütungszuschläge(n), durch welche die Kosten zusätzlichen Personals für Betreuung und Aktivierung finanziert werden. Während diese Vergütungszuschläge vor dem 1.1.2015 für Bewohner mit erheblich eingeschränkter Alltagskompetenz einen Personalanteil von 1/24 Vollzeitkräften umfassten, wurden sie durch das PSG I faktisch auf einen Personalanteil von 1/20 Vollzeitkräften für *jeden* Bewohner angehoben. Die Vergütungszuschläge können von den Einrichtungen allerdings nur dann vereinbart werden, wenn das entsprechende Personal auch wirklich vorhanden ist und zweckgemäß eingesetzt wird und diese Personalkosten ferner noch nicht in den Pflegesätzen berücksichtigt sind. Sowohl die Veränderung des Personalschlüssels, als auch die Erweiterung des Kreises der Anspruchsberechtigten erfolgte dabei bereits im Vorgriff auf das PSG II, in dessen Umsetzung diese Ansprüche dementsprechend nicht wieder reduziert werden sollten. Ungeklärt ist dabei jedoch noch, auf welche Weise die bisherigen Vergütungszuschläge nach der Einführung des NBA behandelt werden sollen. Denkbar sind hierbei im Wesentlichen drei Möglichkeiten.

- Als *Variante 1* können die Vergütungszuschläge wie bisher als *eigener Posten* geführt werden, der getrennt von den Pflegesätzen behandelt wird und von den Einrichtungen eingefordert werden kann, wenn diese die entsprechenden Voraussetzungen erfüllen. In diesem Fall bleiben die zusätzliche Betreuung und Aktivierung auch weiterhin optionale Angebote, über die – unabhängig von der grundsätzlichen Anspruchsberechtigung der Bewohner – einrichtungsspezifisch entschieden werden kann.
- Durch eine *Variante 2*, die eine Integration der Vergütungszuschläge in die Pflegesätze vorsieht, würde das optionale Angebot faktisch zu einer Verpflichtung der Einrichtungen erklärt. In diesem Falle könnte der entsprechende Personalkostenanteil von 1/20 Vollzeitstellen als Festbetrag additiv jedem der zukünftigen fünf Pflegesätze zugeordnet werden. Dies wäre durch den Wegfall der EA als Anspruchsvoraussetzung zwar anspruchserhaltend möglich, enthielte aber für die Einrichtungen die Verpflichtung, das entsprechende zusätzliche Personal vorzuhalten und zweckgebunden einzusetzen.
- In einer vermittelnden *Variante 3* wäre es möglich, Variante 1 und 2 zu kombinieren, indem die Vergütungszuschläge zwar in die Pflegesätze integriert werden können, dies jedoch auf freiwilliger Basis der Einrichtungen erfolgt. Jede Einrichtung müsste sich demnach bei der Festlegung ihrer Pflegesätze für oder gegen das Angebot zusätzlicher Betreuung und Aktivierung entscheiden. Hierdurch könnte dann der Verwaltungsaufwand für die separate Abrechnung der Vergütungszuschläge entfallen, trotzdem die Entscheidungsautonomie der Einrichtungen erhalten bleiben.

Für die praktische Umsetzung bei Einführung des PSG II wird vermutet, dass Variante 1 gewählt und die momentane Gesetzeslage damit weitgehend erhalten wird. Aus diesem Grund werden in der vorliegenden Expertise die Vergütungszuschläge nach § 87b SGB XI als *zusätzlicher Posten* betrachtet und dementsprechend in den Umstellungsmodellen *nicht* mit einbezogen. Bei der späteren Darstellung der aus der EViS-Studie empirisch abgeleiteten Äquivalenzziffern werden jedoch in Punkt 4.1.5 noch einige Anmerkungen gemacht, ob und inwieweit die Integration der Vergütungszuschläge einen methodischen Einfluss auf die zu verwendenden Äquivalenzziffern nehmen würden.

3.5 Bestandschutzregelung

Als wesentlicher Grundsatz der Reformen durch PSG I und PSG II wurde bereits früh formuliert, dass durch sie keinem Pflegebedürftigen ein Nachteil entstehen dürfe. Dieser Grundsatz, niemanden „schlechter zu stellen“, ist bisher noch nicht explizit mit einem Kriterium hinterlegt worden, nach dem entschieden werden kann, wann überhaupt eine Schlechterstellung vorliegen könnte. Möglich erscheinen grundsätzlich zwei Betrachtungsweisen, die sich entweder nur auf den Erhalt der individuellen Leistungsansprüche oder aber auf die Differenz von Leistungen und Pflegesätzen beziehen.

Zum *Erhalt der individuellen Leistungsansprüche* wäre es – unter Annahme des Erhalts der Vergütungszuschläge nach § 87b SGB XI und keiner sonstigen Systemveränderungen – ausreichend, sicherzustellen, dass jeder Pflegebedürftige durch eine entsprechende Überleitungsregelung von seiner Pflegestufe in einen Pflegegrad übergeleitet wird, dem ein gleicher oder höherer Leistungsbetrag nach § 43 SGB XI zugeordnet ist. Dies wäre sowohl in der Überleitung nach einfachem, als auch nach „doppeltem Stufensprung“ (gemäß des Berichts des Expertenbeirats zur konkreten Ausgestaltung des neuen Pflegebedürftigkeitsbegriffs) leicht zu gewährleisten. Dennoch scheint dies alleine nicht ausreichend.

Als maßgeblicher für die persönliche Besser- oder Schlechterstellung der Pflegebedürftigen sollte die *Differenz der zukünftigen Leistungshöhen nach § 43 SGB XI und der neuen Pflegesätze* gelten. Diese entspricht letztlich dem Eigenanteil am Heimentgelt für pflegebedingte Aufwendungen, den jeder Pflegebedürftige aus seinen privaten Mitteln aufzubringen hat. Nur wenn dieser privat aufzubringende Betrag nicht ansteigt, kann aus Sicht der Pflegebedürftigen von einer Gleich- oder Besserstellung gesprochen werden.

Aus diesem Grunde sollte die *Höhe des Eigenanteils* (an den Pflegekosten) als Kriterium für den sicherzustellenden Bestandschutz der Pflegebedürftigen gewählt werden. Dieser Punkt ist im Rahmen des ersten Teils dieser Expertise nur von theoretischem Interesse, da die zukünftigen Leistungshöhen nach § 43 SGB XI noch nicht festgelegt sind und somit auch keine Musterrechnung für die absolute Entwicklung der Eigenanteile durchgeführt werden kann. Unbedingt relevant wird diese Rahmenbedingung aber dann, wenn zusätzlich zur reinen mathematischen Umstellung der Pflegesätze eine Anpassung der bewohnerbezogenen Eigenanteile in die Systematik der Pflegesätze integriert werden soll. Dabei wird es, unter Annahme nicht deutlich steigender Leistungsansprüche nach § 43 SGB XI, dazu kommen, dass höhere Eigenanteile für Bewohner mit heute niedrigen Pflegestufen entstehen. In diesem Fall wird es – wie vorstehende erläutert – nötig sein, eine *zusätzliche Auffangregelung* gesetzlich zu implementieren, die sicherstellt, dass etwaige höhere Eigenanteile für einzelne Bewohnergruppen zusätzlich ausgeglichen werden.

4 Themenkomplex I: Überleitung von Pflegesätzen und Personalschlüsseln

Wie in der Zielbeschreibung bereits dargelegt, wird im Themenkomplex I die mathematische Überleitung der Pflegesätze und Personalschlüssel von drei Pflegestufen auf fünf Pflegegrade behandelt. Hierzu werden insgesamt drei Modelle erarbeitet, welche diese Aufgabe mittels verschiedener Algorithmen umsetzen. Bewertungsgrundlage für die Qualität der Aufgabenerfüllung sind dabei die in den Rahmenbedingungen erläuterten Auswirkungsdimensionen.

4.1 Datengrundlage und Methodik

Um die Auswirkungen der folgend vorgeschlagenen Überleitungsregelungen abschätzen und bewerten zu können, wurden entsprechende *Musterrechnungen* durchgeführt. Diese zeigen, je nach gewähltem Modell, welche Veränderungen sich für die Pflegesätze, die Budgets der Einrichtungen und die Personalkennzahlen ergeben. Ausgangspunkt sind dabei die empirischen Daten, die im Rahmen der beiden Modellprojekte, die sich mit der Einführung und den Auswirkungen des NBA beschäftigen, entstanden sind. Einbezogen wurden hierzu einerseits die Daten und Ergebnisse der Studie zur Erfassung von Versorgungsaufwänden in stationären Einrichtungen (EViS) der Universität Bremen und andererseits die Daten der Praktikabilitätsstudie des MDS.

Hauptsächlich wurden diese Daten in der schon vielfach diskutierten Form von Kreuztabellen mit absoluten Häufigkeiten dargestellt, aus denen wiederum die Wahrscheinlichkeiten abzuleiten sind, die das Verhältnis von Pflegestufe – differenziert nach vorliegender und nicht vorliegender EA – und Pflegegrad der Pflegebedürftigen abbilden. Dabei weisen die beiden Studien leicht abweichende Ergebnisse auf. Dies hat im Wesentlichen methodische Gründe. Während im Rahmen der MDS-Studie die Pflegebedürftigen zum gleichen Zeitpunkt sowohl nach heutiger wie auch nach neuer Begutachtungssystematik begutachtet wurden, wurde im Rahmen der EViS-Studie das jeweils letzte vorliegende Begutachtungsergebnis einbezogen, unabhängig davon, wie lange dieses bereits vorlag. In diesem Fall liegt also ein zeitlicher Unterschied zwischen den beiden Einstufungen vor, der dazu führt, dass eine höhere Anzahl von Personen unterhalb des Referenzgrades eingestuft wird.⁵

4.1.1 Bewertungssystematik des NBA

Im Rahmen der jüngsten Diskussion um die praktische Einführung des NBA wurden immer wieder die Bewertungsregeln überprüft, mit Hilfe derer nach der Begutachtung eines Antragstellers die erreichte Gesamtpunktzahl sowie der zugehörige Pflegegrad abgeleitet wird. Dies hat jedoch weitreichende Folgen, sowohl für die spätere Verteilung der Pflegebedürftigen auf die Pflegegrade, als auch schon im Vorfeld auf Studien und Hochrechnungen. Je nachdem, wie die einzelnen Module des NBA transformiert und gewichtet werden, wie die Summierung der Modulergebnisse erfolgt und anhand welcher Schwellenwerte die abschließende Klassierung in die fünf Pflegegrade erfolgt, verändern sich die Einstufungen der Pflegebedürftigen und somit auch deren prognostische Aussagen. Zum Zeitpunkt dieser Expertise war die Diskussion um die endgültige Festlegung der Bewertungsmethodik noch nicht abgeschlossen. Es wurde vielmehr eine Anzahl von Alternativen geprüft.

⁵ Ausschlaggebend für diesen Mechanismus scheint zu sein, dass Bewohner, deren Pflegeeinstufung bereits längere Zeit zurück liegt, manchmal eine im Verhältnis zum aktuellen Gesundheitszustand „zu hohe“ Pflegestufe aufweisen. Dies ergibt sich daraus, dass in Pflegeeinrichtungen zwar regelmäßig Neubegutachtungen veranlasst werden, sollte sich der Zustand des Bewohners verschlechtern, dies jedoch eher selten bei einer Zustandsverbesserung erfolgt. In der Folge werden schlechtere Zustände in der Pflegestufe konserviert. Nimmt man eine Korrektur dieses Effektes vor, der länger zurückliegende Pflegeeinstufungen aus den EViS-Daten ausschließt, sind die Unterschiede zwischen beiden Studien gering.

4.1.1.1 Bisherige Systematik V_0

Alle bisher durchgeführten Studien zur Anwendung des NBA beruhen auf dem Einsatz einer Bewertungssystematik, die in der Diskussion mit V_0 („Originalbewertungssystematik“) bezeichnet wurde. In dieser wird mit einer doppelten Klassierung sowohl auf Modul-, als auch auf Gesamtebene gearbeitet. Den Modulwerten werden dabei Beeinträchtigungsgrade zugeordnet, die wiederum in modulbezogene Score-Werte überführt werden. Dabei ermittelt sich der entsprechende Score-Wert aus der Multiplikation des Grades der Beeinträchtigung mit dem Faktor $\frac{1}{4}$ multipliziert mit dem Gewicht des Moduls mit dem Faktor 100. Verwendet werden dabei die in Tabelle 1 enthaltenen modulbezogenen Parameter.

		Grad der Beeinträchtigung									
		0		1		2		3		4	
	Gewicht	von	bis	von	Bis	von	bis	von	bis	von	bis
Modul 1	10 %	0	1	2	3	4	6	7	9	10	15
Modul 2	15 %	0	1	2	5	6	10	11	16	17	33
Modul 3		0	0	1	2	3	4	5	6	7	45
Modul 4	40 %	0	3	4	9	10	24	25	39	40	57
Modul 5	20 %	0	0	1	1	2	3	4	5	6	12
Modul 6	15 %	0	1	2	3	4	6	7	11	12	18

Tabelle 1: Bewertungssystematik auf Modulebene in V_0

Die Summe dieser Score-Werte wird dann wiederum anhand der in Tabelle 2 enthaltenen Schwellenwerte in den letztlich zugeordneten Pflegegrad überführt. Dabei wird aus den Modulen 2 und 3 nur der jeweils höhere Score-Wert in die Berechnung einbezogen.

Schwellenwerte der Pflegegrade						
Pflegegrade	kein PG	PG 1	PG 2	PG 3	PG 4	PG 5
Einstiegsschwelle	0	15	30	50	70	90

Tabelle 2: Schwellenwerte der Pflegegrade in V_0

Diese Bewertungssystematik weist eine Schwäche auf: Durch die doppelte Klassierung erfolgt ein methodisch verzichtbarer Informationsverlust, der zu neuen Ungerechtigkeiten führen kann. Zudem ergeben sich aus beiden Erprobungsstudien Stufenverteilungen, die im Vergleich zu den Ergebnissen der 2. Hauptphase 2008 „nach unten“ verschoben sind, so dass im Gesetzgebungsverfahren Anpassungen vorgenommen wurden.

4.1.1.2 Voraussichtlich für den Regeleinsatz relevante Systematik V_{4asw27}

Alle bisher publizierten Studienergebnisse der EVIS- und der Praktikabilitätsstudie wurden mittels der Originalbewertungssystematik V_0 berechnet. Diese erwies sich aber unter Anwendung einer Reihe von Bewertungskriterien als ungeeignet. Als Reaktion darauf wurde eine große Anzahl von Alternativen erarbeitet, in deren Konstruktion sowohl methodische, als auch inhaltliche Kritikpunkte einbezogen wurden. Zum Zeitpunkt dieser Expertise kann die Variante V_{4asw27} als die Systematik angesehen werden, die mit der größten Wahrscheinlichkeit in den Regelbetrieb übernommen werden wird. Sie ist im Wesentlichen durch drei Merkmale gekennzeichnet:

1. Sie folgt der vom Expertenbeirat zur konkreten Ausgestaltung des neuen Pflegebedürftigkeitsbegriffs erarbeiteten Klassierung sowohl auf Modul- als auch auf Pflegegradebene. Der ebenfalls diskutierte Vorschlag einer linearisierten Berechnung, die eine direkte Relation zwi-

schen gemessenen Punktwerten und zugeordneten Pflegegraden abbilden könnte, wird nicht aufgegriffen.

2. Auf Basis eines Vorschlags des MDS wurden die modulbezogenen Parameter in den Modulen 1, 4 und 6 verändert. Dies führt zu den in Tabelle 3 angegebenen Werten.
3. Zusätzlich wurden die Schwellenwerte für die Pflegegrade 1, 2 und 3 gegenüber der Variante V_0 durchgehend auf die in Tabelle 4 angegebenen Werte abgesenkt.

Grad der Beeinträchtigung											
	Gewicht	0		1		2		3		4	
		von	bis	von	Bis	von	bis	von	bis	von	bis
Modul 1	10 %	0	1	2	3	4	5	6	9	10	15
Modul 2	15 %	0	1	2	5	6	10	11	16	17	33
Modul 3	15 %	0	0	1	2	3	4	5	6	7	45
Modul 4	40 %	0	2	3	7	8	18	19	36	37	57
Modul 5	20 %	0	0	1	1	2	3	4	5	6	12
Modul 6	15 %	0	0	1	3	4	6	7	11	12	18

Tabelle 3: Bewertungssystematik auf Modulebene in V_{4asw27}

Schwellenwerte der Pflegegrade						
Pflegegrade	kein PG	PG 1	PG 2	PG 3	PG 4	PG 5
Einstiegsschwelle	0	12,5	27	47,5	70	90

Tabelle 4: Schwellenwerte der Pflegegrade in V_{4asw27}

4.1.1.3 Auswirkungen für die vorliegende Expertise

Während in allen frühen Versionen der Expertise, so auch in den Präsentationen vom 26.3.2015 und 28.4.2015, auf die Systematik der Variante V_0 zurückgegriffen wurde, sind alle folgend vorgestellten Modelle und Ergebnisse unter Einsatz der Variante V_{4asw27} entstanden. Ausschlaggebend hierfür war die Einschätzung, dass mittlerweile mit deutlich größter Wahrscheinlichkeit von einem Regeleinsatz der Variante V_{4asw27} auszugehen ist. Somit kann angenommen werden, dass auch alle Musterrechnungen unter Verwendung der Variante V_{4asw27} eine größere Realitätsnähe aufweisen, als dies bei einer anderen Systematik zu erreichen wäre.

GESAMT	V_0 - EVIS-Daten – absolut / V_{4asw27} - EVIS-Daten - absolut						
	kein PG	PG 1	PG 2	PG 3	PG 4	PG 5	Gesamt
keine PS o. EA	11 / 8	9 / 10	12 / 13	4 / 5	0	0	36 / 36
keine PS m. EA	1 / 0	4 / 4	2 / 3	2 / 2	0	0	9 / 9
PS I o. EA	37 / 20	83 / 59	143 / 152	42 / 71	11 / 14	4 / 4	320 / 320
PS I m. EA	10 / 2	30 / 28	101 / 84	106 / 117	15 / 31	5 / 5	267 / 267
PS II o. EA	2 / 1	14 / 6	68 / 51	53 / 72	22 / 27	7 / 9	166 / 166
PS II m. EA	1 / 0	9 / 6	61 / 44	156 / 142	159 / 184	33 / 43	419 / 419
PS III o. EA	0	0	0	8 / 8	7 / 7	4 / 4	19 / 19
PS III m. EA	0	1 / 0	7 / 5	16 / 13	159 / 159	155 / 161	338 / 338
Härtefall o. EA	0	0	0	0	0	0	0 / 0
Härtefall m. EA	0	0	0	0	4 / 4	8 / 8	12 / 12
Gesamt	62 / 31	150 / 113	394 / 352	387 / 430	377 / 426	216 / 234	1586 / 1586

Tabelle 5: Absolute Verteilung der Pflegebedürftigen aus EVIS-Daten nach V_0 und V_{4asw27}

Praktisch bedeutet diese Entscheidung allerdings, dass in Bezug auf die beiden einbezogenen empirischen Studien der Uni Bremen und des MDS nicht mehr auf bereits publizierte Ergebnisse zurückgegriffen werden kann. Vielmehr war es erforderlich, auf Basis der Rohdaten die Verteilung der Studienteilnehmer auf die Pflegegrade neu zu berechnen. Ein direkter Nachvollzug der hier erarbeiteten Ergebnisse unter Rückgriff auf die bereits bekannten Kreuztabellen der beiden Studien ist somit nicht möglich. Vielmehr müssen hierzu die in Tabelle 5 und Tabelle 6 rot dargestellten, veränderten Kopfzahlen als Ausgangspunkt genommen werden:

STATIONÄR	V ₀ – MDS-Daten – absolut / V _{4asw27} – MDS-Daten - absolut						
	kein PG	PG 1	PG 2	PG 3	PG 4	PG 5	Gesamt
keine PS o. EA	4 / 2	3 / 3	5 / 7	1 / 1	0	0	13 / 13
keine PS m. EA	0	2 / 1	10 / 10	0 / 1	0	0	12 / 12
PS I o. EA	0	9 / 1	32 / 38	6 / 8	0	0	47 / 47
PS I m. EA	0	2 / 0	14 / 4	22 / 30	1 / 5	0	39 / 39
PS II o. EA	0	0	19 / 7	11 / 23	4 / 4	0	34 / 34
PS II m. EA	0	0	1 / 0	40 / 31	40 / 44	6 / 12	87 / 87
PS III o. EA	0	0	0	3 / 3	6 / 6	1 / 1	10 / 10
PS III m. EA	0	0	0	1 / 0	32 / 31	46 / 48	79 / 79
Gesamt	4 / 2	16 / 5	81 / 66	84 / 97	83 / 90	53 / 61	321 / 321

Tabelle 6: Absolute Verteilung der Pflegebedürftigen aus MDS-Daten nach V₀ und V_{4asw27}

4.1.2 Transformierte Ausgangsdaten

Um die vorstehenden Verteilungen nach der Systematik V_{4asw27} für den Zweck dieser Studie leichter verwendbar und die Ergebnisse leichter interpretierbar zu machen, wurden vor ihrer Nutzung noch drei Schritte der Transformation durchgeführt.

Erstens wurden die Personen aus der Betrachtung ausgeschlossen, die *bisher noch keiner Pflegestufe zugeordnet waren*. Diese sind zwar ohne Zweifel sowohl qualitativ als auch quantitativ von Relevanz für eine Gesamtbetrachtung der Umstellungssituation, jedoch sind sie für eine mathematische Umstellungsregelung eher problematisch, da sie in einem budgetneutralen Umstellungsmodell zu einer zusätzlichen Reduktion der Pflegesätze führen würde, die so nicht intendiert ist.

Zweitens wurden alle Personen ausgeschlossen, die *nach der Umstellung keinem Pflegegrad zugeordnet sind*. Sie stellen ebenfalls ein methodisches Problem dar, da unklar ist, ob und wenn ja wie sie in die Umverteilungsrechnung und die Modellrechnungen einzubeziehen sind. Hierbei würde vieles für einen differenzierten teilweisen Einbezug dieser Personengruppe sprechen, der jedoch den letztendlichen Umstellungsmechanismus unnötig verkompliziert hätte.

Drittens wurden die *Härtefälle* – aufgrund der geringen Fallzahl – in den EVIS-Daten in die Gruppe der Personen mit Pflegestufe III integriert. Auch im Datensatz des MDS sind die Härtefälle nicht gesondert ausgewiesen. In den folgenden Pflegesatzberechnungen treten hierdurch minimale Verzerrungen auf, die aber nicht als relevant beurteilt wurden.

Nach diesen Transformationsschritten ergeben sich die beiden nachstehenden Verteilungen, die für alle weiteren Berechnungen die Datenbasis darstellen.

Übergang	V _{4asw27} - EViS-Daten - absolut					
	PG 1	PG 2	PG 3	PG 4	PG 5	Gesamt
PS I o. EA	59	152	71	14	4	300
PS I m. EA	28	84	117	31	5	265
PS II o. EA	6	51	72	27	9	165
PS II m. EA	6	44	142	184	43	419
PS III o. EA	0	0	8	7	4	19
PS III m. EA	0	5	13	163	169	350
Gesamt	99	336	423	426	234	1518

Tabelle 7: Komprimierte Verteilung der Pflegebedürftigen aus EViS-Daten (Übergang)

Übergang	V _{4asw27} - MDS-Daten - absolut					
	PG 1	PG 2	PG 3	PG 4	PG 5	Gesamt
PS I o. EA	1	38	8	0	0	47
PS I m. EA	0	4	30	5	0	39
PS II o. EA	0	7	23	4	0	34
PS II m. EA	0	0	31	44	12	87
PS III o. EA	0	0	3	6	1	10
PS III m. EA	0	0	0	31	48	79
Gesamt	1	49	95	90	61	296

Tabelle 8: Komprimierte Verteilung der Pflegebedürftigen aus MDS-Daten (Übergang)

4.1.3 Übergangswahrscheinlichkeiten⁶

Die Werte der vorstehenden Kreuztabellen können als bivariate Häufigkeitsverteilung von Pflegestufe und Pflegegrad und – bei prospektiver Betrachtung – damit auch als Wahrscheinlichkeiten interpretiert werden. Es handelt sich hierbei um Punktschätzer, bei denen die relativen Häufigkeiten der Stichprobe als bestmöglicher Schätzer für die Wahrscheinlichkeit der Gesamtpopulation interpretiert werden. Selbstverständlich unterliegt die Ziehung der Stichprobe Zufallseinflüssen. Im Endbericht der EViS-Studie sind daher Konfidenzintervalle angegeben, die das Intervall beschreiben, in denen der „wahre Wert“ der Grundgesamtheit mit 95 %iger Wahrscheinlichkeit liegt. Im Folgenden werden lediglich die Punktschätzer angegeben.

Dabei gibt es zwei verschiedene Betrachtungsweisen, die folgend als *Ziel- und Herkunftswahrscheinlichkeiten* bezeichnet werden. *Zielwahrscheinlichkeiten* geben dabei an, mit welcher Wahrscheinlichkeit ein Antragsteller mit einer bestimmten Pflegestufen bei einer Neubegutachtung einen bestimmten Pflegegrad erreichen wird. Die entsprechende Verteilung dieser Werte zeigt, wie eine gegebene Gruppe von Pflegebedürftigen, etwa die Bewohner einer Pflegeeinrichtung, durch eine vollständige Begutachtung nach dem NBA wahrscheinlich von Pflegestufen zu Pflegegraden übergehen wird.

Herkunftswahrscheinlichkeiten beschreiben hingegen, mit welcher Wahrscheinlichkeit ein Pflegebedürftiger, der einem Pflegegrad zugeordnet ist, vorher in einer bestimmten Pflegestufe eingestuft war. Eine Verteilung dieser Werte zeigt dementsprechend, wie Pflegebedürftige bestimmter Pflege-

⁶ Sämtliche in den folgenden Tabellen dargestellten Werte sind gerundet. Bei Wahrscheinlichkeiten erfolgt dabei eine Rundung auf zwei Nachkommastellen, bei einzelnen Verhältniswerten sind vier Nachkommastellen beibehalten worden. Diese Rundungen dienen nur der besseren Übersichtlichkeit der Darstellungen. In weiteren Berechnungen wurden immer nicht gerundete Werte verwendet. Hierdurch kann sich in der Darstellung von Berechnungsergebnissen allerdings gelegentlich eine geringfügige Differenz ergeben.

grade, etwa die Bewohner einer Einrichtung, vor einer Neubegutachtung wahrscheinlich verteilt gewesen sind.

Diese Übergangswahrscheinlichkeiten unterstellen eine Begutachtung aller Heimbewohner nach dem NBA und beschreiben somit die *langfristig* zu erwartenden Verhältnisse, die sich durch Neubegutachtungen und Neueinzüge ergeben. Sie können dementsprechend genutzt werden, um längerfristige Auswirkungen des PSG II abschätzen zu können. Einbezogen wurden die Übergangswahrscheinlichkeiten für den stationären Bereich aus beiden Studien, der EViS-Studie der Universität Bremen und der Praktikabilitätsstudie des MDS. Diese liefern für den Bereich der stationären Versorgung vergleichbare, jedoch – wie vorstehend schon erläutert – leicht unterschiedliche Ergebnisse. Aus diesem Grund werden folgend auch jeweils beide Studien und ihre spezifischen Verteilungen parallel behandelt. Zusätzlich wurde bei den folgenden Verteilungen jeweils auf die in den Rohdaten enthaltene EA-Differenzierung verzichtet. Grund hierfür war, dass für die Berechnung innerhalb der Modelle die EA-Differenzierung nicht mathematisch einbezogen wurde, sondern die implizit enthaltenen EA-Verhältnisse genutzt wurden. Die vollständigen, differenzierten Verteilungen sind im Anhang enthalten. Bei den Modellrechnungen wird jeweils angegeben, an welcher Stelle genau welche Verteilung aus welcher Studie als Parameterwerte verwendet wurde.

4.1.3.1 Zielwahrscheinlichkeiten

Zielwahrscheinlichkeiten geben an, mit welcher Wahrscheinlichkeit ein Antragsteller mit einer gegebenen Pflegestufen bei einer Neubegutachtung einen bestimmten Pflegegrad erreichen wird. Die entsprechende Verteilung dieser Werte zeigt, wie eine Gruppe von Pflegebedürftigen, etwa die Bewohner einer Pflegeeinrichtung, durch eine vollständige Begutachtung nach dem NBA wahrscheinlich von Pflegestufen zu Pflegegraden übergehen wird.

Übergang	V _{4asw27} - EViS-Daten - Zielwahrscheinlichkeiten					
	PG 1	PG 2	PG 3	PG 4	PG 5	Gesamt
PS I	0,15	0,42	0,33	0,08	0,02	1,00
PS II	0,02	0,16	0,37	0,36	0,09	1,00
PS III	0,00	0,01	0,06	0,46	0,47	1,00
Gesamt	0,17	0,59	0,76	0,90	0,57	3,00

Tabelle 9: Zielwahrscheinlichkeiten aus EViS-Daten ohne EA-Differenzierung (Übergang)

Übergang	V _{4asw27} - MDS-Daten - Zielwahrscheinlichkeiten					
	PG 1	PG 2	PG 3	PG 4	PG 5	Gesamt
PS I	0,01	0,49	0,44	0,06	0,00	1,00
PS II	0,00	0,06	0,45	0,40	0,10	1,00
PS III	0,00	0,00	0,03	0,42	0,55	1,00
Gesamt	0,01	0,55	0,92	0,87	0,65	3,00

Tabelle 10: Zielwahrscheinlichkeiten aus MDS-Daten ohne EA-Differenzierung (Übergang)

4.1.3.2 Herkunftswahrscheinlichkeiten

Herkunftswahrscheinlichkeiten beschreiben, mit welcher Wahrscheinlichkeit ein Pflegebedürftiger mit gegebenem Pflegegrad vorher in einer bestimmten Pflegestufe eingestuft war. Eine Verteilung dieser Werte zeigt dementsprechend, wie eine Gruppe von Pflegebedürftigen, etwa die Bewohner einer Einrichtung, vor einer Neubegutachtung wahrscheinlich verteilt gewesen sind.

Übergang	V _{4asw27} - EVIS-Daten - Herkunftswahrscheinlichkeiten					
	PG 1	PG 2	PG 3	PG 4	PG 5	Gesamt
PS I	0,88	0,70	0,44	0,11	0,04	2,17
PS II	0,12	0,28	0,51	0,50	0,22	1,63
PS III	0,00	0,01	0,05	0,40	0,74	1,20
Gesamt	1,00	1,00	1,00	1,00	1,00	5,00

Tabelle 11: Herkunftswahrscheinlichkeiten aus EVIS-Daten ohne EA-Differenz. (Übergang)

Übergang	V _{4asw27} - MDS-Daten - Herkunftswahrscheinlichkeiten					
	PG 1	PG 2	PG 3	PG 4	PG 5	Gesamt
PS I	1,00	0,86	0,40	0,06	0,00	2,31
PS II	0,00	0,14	0,57	0,53	0,20	1,44
PS III	0,00	0,00	0,03	0,41	0,80	1,25
Gesamt	1,00	1,00	1,00	1,00	1,00	5,00

Tabelle 12: Herkunftswahrscheinlichkeiten aus MDS-Daten ohne EA-Differenz. (Übergang)

4.1.4 Überleitungswahrscheinlichkeiten

Neben den vorgestellten Wahrscheinlichkeiten des Übergangs durch *Neubegutachtung* ist eine weitere Überführung von Pflegestufen in Pflegegrade durch Überleitung erforderlich. Bereits zum Stichtag des Inkrafttretens des PSG II ist es notwendig, alle Bestandsbewohner der Pflegeeinrichtungen einem Pflegegrad zuzuweisen. Dies muss zur Umstellungssekunde und ohne Neubegutachtung erfolgen, um eine Einstufung gemäß der jeweils geltenden rechtlichen Regelungen bruchlos zu gewährleisten. Aus diesem Grund ist eine theoretisch begründete Überleitungsregelung erforderlich, da eine Neubegutachtung aller Pflegebedürftigen mit dem NBA innerhalb eines vertretbaren Zeitrahmens nicht leistbar ist.

4.1.4.1 Varianten der Überleitung

Zur Überleitung der Bewohner aus ihrer bestehenden Pflegestufe in die neuen Pflegegrade sind bisher im Wesentlichen zwei Systematiken diskutiert worden. Sie sehen beide vor, jede Pflegestufe in genau einen Pflegegrad zu überführen.

Die *Variante 1 des einfachen Stufensprungs* ordnet dabei die Bewohner einer Pflegestufe dem numerisch nächst höheren Pflegegrad zu (PS I → PG2, PS II → PG3 usw.). Dies ist sehr einfach möglich, allerdings nur schwer zu rechtfertigen. Im Falle dieser Überleitungsregelung würde das Merkmal der erheblich eingeschränkten Alltagskompetenz gänzlich unbeachtet bleiben, deren Berücksichtigung aber Anlass für die Entwicklung des Neuen Begutachtungsassessments war. Unter Berücksichtigung der im Pflegeleistungs-Ergänzungsgesetz (PfIEG), im Pflege-Weiterentwicklungsgesetz (PfwG) und im Pflege-Neuausrichtungsgesetz (PNG) eingeführten und erweiterten Leistungsansprüche für Personen mit erheblich eingeschränkter Alltagskompetenz (PEA) würde sich zudem faktisch eine relative Schlechterstellung der Bewohner mit EA gegenüber dem Status quo ante ergeben, wenn diese Leistungen nicht in die neuen Leistungshöhen überführt werden. Dies wird vermieden durch Variante 2.

Als *Variante 2 des doppelten Stufensprung bei EA* werden zusätzlich zu den Regelungen der Variante 1 die Personen mit EA einen Pflegegrad zusätzlich höher eingestuft (PS I → PG3, PSII → PG4 usw.). Diese Variante berücksichtigt den Unterschied zwischen Personen mit und ohne erheblich eingeschränkte Alltagskompetenz zum Umstellungszeitpunkt und stellt eine sehr einfache Möglichkeit dar,

sicherzustellen, dass durch die Umstellung keine weitreichende Schlechterstellung von PEA gegenüber dem Status quo erfolgt.

In Ergänzung dieser Überlegungen könnte als *Variante 3 eine weiter binnendifferenzierte Überleitung* erfolgen, bei der es nach definierten Kriterien möglich ist, Teile einer Pflegestufenpopulation in verschiedene Pflegegrade über zu leiten. Im Bericht des Expertenbeirats wurde hierzu die Unterscheidung zwischen PEA mit Grundbetrag und erhöhtem Betrag gemäß § 45b SGB XI vorgeschlagen. Allerdings liegen entsprechende Informationen für den stationären Sektor nicht vor. Eine weitere Differenzierung könnte darin bestehen, je nach Pflegestufe unterschiedlich überzuleiten. Auch hierfür ergeben sich aus den empirischen Daten der EVIS- und der Praktikabilitätsstudie aber keine überzeugenden Hinweise.

Welche Variante letztlich bei Einführung des PSG II verwendet werden soll, ist zum Zeitpunkt der Abfassung dieser Expertise noch nicht entschieden. Für die folgende Berechnung der Überleitungswahrscheinlichkeiten wurde eine Überleitung nach *Variante 2 mit doppeltem Stufensprung* durchgeführt.⁷ Diese wird zum gegenwärtigen Zeitpunkt als wahrscheinlichste Option bewertet, da durch sie eine klare Berücksichtigung der erheblich eingeschränkten Alltagskompetenz erfolgt, wodurch diese formal in die Zuweisung des Pflegegrades integriert wird. Sie verfolgt somit dasselbe Ziel, wie es auch der gesamten Reform zu Grunde liegt: durch Einführung des NBA kognitive Einschränkungen stärker zu beachten und in die Pflegebegutachtung zu integrieren.

Analog zu den Ausführungen, die bereits zu den Übergangswahrscheinlichkeiten gemacht worden sind, können auch für die Überleitungswahrscheinlichkeiten wiederum Ziel- und Herkunftswahrscheinlichkeiten gebildet werden. Als Basis hierfür dient ebenfalls die bekannte Kreuztabelle, in der die Personenhäufigkeiten nach der Berechnungssystematik V_{4asw27} errechnet wurde. Durch die Anwendung der Überleitungsregelung des doppelten Stufensprungs ergeben sich für die Überleitungswahrscheinlichkeiten die folgenden Ausgangsverteilungen.

Überleitung	V_{4asw27} - EVIS-Daten - absolut					
	PG 1	PG 2	PG 3	PG 4	PG 5	Gesamt
PS I o. EA		300				300
PS I m. EA			265			265
PS II o. EA			165			165
PS II m. EA				419		419
PS III o. EA	0	0		19		19
PS III m. EA	0				350	350
Gesamt	0	300	430	438	350	1518

Tabelle 13: Komprimierte Verteilung der Pflegebedürftigen aus EVIS-Daten (Überleitung)

⁷ In der Empfehlung des Expertenbeirats zur Überleitungsvariante des doppelten Stufensprungs ist als zusätzliche Regelung die Überleitung aller Pflegebedürftigen, die als Härtefall ohne EA eingestuft sind, in den Pflegegrad 5 enthalten. Diese Regelung konnte methodisch in dieser Expertise nicht umgesetzt werden, da in den Daten des MDS keine Härtefälle enthalten waren und in Folge dessen auch aus den EVIS-Daten die Härtefall-Differenzierung ausgeschlossen wurde. Empirisch ergibt sich jedoch keine Veränderung, da auch im Datensatz von EVIS keine Person mit einer Einstufung als Härtefall und ohne EA enthalten ist.

Überleitung	V _{4asw27} - MDS-Daten - absolut					
	PG 1	PG 2	PG 3	PG 4	PG 5	Gesamt
PS I o. EA		47		0	0	47
PS I m. EA	0		39		0	39
PS II o. EA	0		34		0	34
PS II m. EA	0	0		87		87
PS III o. EA	0	0		10		10
PS III m. EA	0	0	0		79	79
Gesamt	0	47	73	97	79	296

Tabelle 14: Komprimierte Verteilung der Pflegebedürftigen aus MDS-Daten (Überleitung)

4.1.4.2 Zielwahrscheinlichkeiten nach doppeltem Stufensprung

Die Zielwahrscheinlichkeiten nach der Überleitungsvariante des doppelten Stufensprungs geben an, mit welcher Wahrscheinlichkeit ein Bewohner mit gegebener Pflegestufe in einen bestimmten Pflegegrad überleitet wird.

Überleitung	V _{4asw27} - EViS-Daten - Zielwahrscheinlichkeiten					
	PG 1	PG 2	PG 3	PG 4	PG 5	Gesamt
PS I	0,00	0,53	0,47	0,00	0,00	1,00
PS II	0,00	0,00	0,28	0,72	0,00	1,00
PS III	0,00	0,00	0,00	0,05	0,95	1,00
Gesamt	0,00	0,53	0,75	0,77	0,95	3,00

Tabelle 15: Zielwahrscheinlichkeiten aus EViS-Daten ohne EA-Differenzierung (Überleitung)

Dass im Bereich der Überleitung überhaupt differenzierende Wahrscheinlichkeiten entstehen, liegt an der Methodik, die nach dem EA-Status diskriminiert. So stellen jeweils die beiden von null verschiedenen Werte einer Zeile gleichzeitig das Verhältnis der Personen mit EA und ohne EA innerhalb einer Pflegestufe dar. Da diese Werte also von der jeweiligen Studienstichprobe abhängig sind, erklären sich auch hier die Unterschiede zwischen den beiden verwendeten Studien.

Überleitung	V _{4asw27} - MDS-Daten - Zielwahrscheinlichkeiten					
	PG 1	PG 2	PG 3	PG 4	PG 5	Gesamt
PS I	0,00	0,55	0,45	0,00	0,00	1,00
PS II	0,00	0,00	0,28	0,72	0,00	1,00
PS III	0,00	0,00	0,00	0,11	0,89	1,00
Gesamt	0,00	0,55	0,73	0,83	0,89	3,00

Tabelle 16: Zielwahrscheinlichkeiten aus MDS-Daten ohne EA-Differenzierung (Überleitung)

4.1.4.3 Herkunftswahrscheinlichkeiten nach doppeltem Stufensprung

Die Herkunftswahrscheinlichkeiten nach einer Überleitung geben ebenfalls an, zu welchem Anteil die Bewohner eines Pflegegrades zuvor den verschiedenen Pflegestufen zugeordnet waren. Zu erkennen ist auch hier der tendenziell niedrigere Anteil von Personen mit EA in der Studie des MDS.

Überleitung	V _{4asw27} - EViS-Daten - Herkunftswahrscheinlichkeiten					
	PG 1	PG 2	PG 3	PG 4	PG 5	Gesamt
PS I		1,00	0,62	0,00	0,00	1,62
PS II		0,00	0,38	0,96	0,00	1,34
PS III		0,00	0,00	0,04	1,00	1,04
Gesamt		1,00	1,00	1,00	1,00	4,00

Tabelle 17: Herkunftswahrscheinlichkeiten aus EViS-Daten ohne EA-Differenz. (Überleitung)

Überleitung	V _{4asw27} - MDS-Daten - Herkunftswahrscheinlichkeiten					
	PG 1	PG 2	PG 3	PG 4	PG 5	Gesamt
PS I		1,00	0,53	0,00	0,00	1,53
PS II		0,00	0,47	0,90	0,00	1,37
PS III		0,00	0,00	0,10	1,00	1,10
Gesamt		1,00	1,00	1,00	1,00	4,00

Tabelle 18: Herkunftswahrscheinlichkeiten aus MDS-Daten ohne EA-Differenz. (Überleitung)

4.1.5 Äquivalenzziffern

Im Rahmen der EViS-Studie war es einer der zentralen Aufträge, empirisch zu ermitteln, für welche Bewohner von stationären Einrichtungen welcher Personalaufwand eingesetzt wird. Hierzu wurden bei 1.586 Bewohnern die täglichen Pflege- und Betreuungszeiten erfasst und entsprechend der Pflegegrade ausgewertet. Als Ergebnis ergibt sich als erste empirische Kennzahl der tägliche Personaleinsatz⁸ nach Pflegegraden in Minuten. Aus dem Verhältnis der durchschnittlichen Versorgungszeiten nach Pflegegraden können in einem nächsten Schritt empirisch begründete Äquivalenzziffern berechnet werden. Sie stellen dabei die Relativgewichte des aufgewendeten Personaleinsatzes zueinander dar.

Da die Äquivalenzziffern somit nur Relationen abbilden, ist die Setzung einer (beliebigen) Ziffer als Bezugsgröße erforderlich. Im vorliegenden Fall wurde der Pflegegrad 2 als Bezug gewählt. Die zugehörige Äquivalenzziffer für diesen Pflegegrad wurde deshalb auf den Wert 1,00 gesetzt. Für die weitere Verwendung in den Modell- und Musterrechnungen wurden die folgenden Äquivalenzzwerte verwendet (Tabelle 19).

	ohne PG	PG 1	PG 2	PG 3	PG 4	PG 5
Durchschnittliche Versorgungszeit (Min)	58	71	92	125	160	176
Äquivalenzziffern	0,63	0,77	1,00	1,36	1,74	1,91

Tabelle 19: Versorgungszeit und Äquivalenzziffern

⁸ Der Personaleinsatz wurde dabei im Rahmen der EViS-Studie sowohl bewohner- als auch mitarbeiterbezogen erhoben. Der Unterschied beider Varianten besteht darin, dass sogenannte Gruppenleistungen, also Leistungen, die für mehrere Bewohner gleichzeitig erbracht werden, unterschiedlich erfasst werden. In bewohnerbezogener Perspektive wird jedem Bewohner die entsprechende Versorgungszeit zugerechnet. Eine einstündige Gruppenleistung für 10 Bewohner entspricht somit einer Versorgungszeit von insgesamt 10 Stunden. In mitarbeiterbezogener Perspektive kann selbstverständlich aber nur von einem Personaleinsatz von einer Stunde gesprochen werden. Da für die Vergütungshöhen der Personalaufwand ausschlaggebend ist, finden im Rahmen dieser Expertise nur die mitarbeiterbezogenen Versorgungszeiten und Äquivalenzziffern Anwendung.

Die Auswahl dieser Ziffern erfolgte dabei unter Berücksichtigung ihres Einsatzzweckes. Dieser ist primär dadurch gekennzeichnet, dass Verhältnisse für den Einsatz von Personal so abgebildet werden, dass sie sowohl für die Gewichtung von Pflegesätzen, als auch für die direkte Personalmenge der Personalschlüssel eingesetzt werden können.

Verworfen wurden aus diesem Grund die nachfolgend (Tabelle 20) aufgeführten alternativen Äquivalenzziffern mit Qualifikationsgewichten und Äquivalenzziffern, die sich unter Ausschluss von Leistungen nach § 87b SGB XI ergeben.

	ohne PG	PG 1	PG 2	PG 3	PG 4	PG 5
ÄQ nach Versorgungszeit	0,63	0,77	1,00	1,36	1,74	1,91
ÄQ mit Qualifikationsgewichten	0,63	0,77	1,00	1,33	1,67	1,83
ÄQ ohne § 87b-Leistungen	0,62	0,78	1,00	1,36	1,74	1,93

Tabelle 20: Alternative Äquivalenzziffern

Die in Tabelle 20 enthaltenen Ergebnisse sind ebenfalls ein Ergebnis der EViS-Studie und stellen das Äquivalenzverhältnis der Pflegegrade in Bezug auf die entstehenden Personalkosten dar. Hierzu wurden die reinen Versorgungszeiten nach Qualifikation der erbringenden Mitarbeiter differenziert und danach mit empirischen Personalkosten je Qualifikationsgruppe gewichtet. Die dazu verwendeten Personalkosten entstanden ebenfalls im Rahmen der EViS-Studie, können jedoch aufgrund fehlender Daten nur auf eine sehr kleine Stichprobe bezogen werden. Sie müssen aus diesem Grund einerseits als eingeschränkt vertrauenswürdig gelten, bilden andererseits zusätzlich nur geringe Unterschiede zu den Äquivalenzziffern nach Versorgungszeiten ab und wurde daher nicht weiter verwendet.

Die Äquivalenzziffern, die ohne den Einbezug von Leistungen nach § 87b SGB XI errechnet wurden, stellen methodisch dann eine Alternative dar, wenn diese Leistungen nach der Einführung des PSG II nicht in den Pflegesatz integriert werden. Hiervon ist nach bisherigem Wissensstand auszugehen. Methodisch war es allerdings nicht trennscharf möglich, die erforderliche vollständige Abgrenzung der Betreuungsleistungen und der zusätzlichen Betreuungsleistungen nach § 87b SGB XI in den Daten vorzunehmen. Die in Tabelle 20 angeführten Äquivalenzziffern sind somit nur als bestmögliche, keinesfalls jedoch vollständig abgesicherte Werte zu betrachten. Zur Sensibilitätsprüfung wurden daher *alle* Betreuungsleistungen eliminiert. Da hierbei aber nahezu genau die Verhältnisse der Versorgungszeiten repliziert werden, war ein Einsatz dieser Äquivalenzziffern nicht als Verbesserung der Modellrechnungen anzusehen. Gerechnet wird daher mit den Werten der Tabelle 19.

4.1.6 Personalschlüssel/-korridore /-quoten

In Bezug auf die Modellrechnung einrichtungsbezogener Personalschlüssel und – für den Themenbereich II – auch landesweit vereinbarter Personalkorridore⁹ war es erforderlich, eine empirische

⁹ Die Personalrichtwerte, die in den Landesrahmenverträgen nach § 75 SGB XI festgelegt sind, weisen für die 16 Länder der Bundesrepublik eine starke Heterogenität auf, die hier nicht detailliert beschrieben werden soll. Für die vorliegende Expertise sind jedoch die parallele Nutzung von festen Kennziffern und Personalkorridoren relevant. Deutlich wird dies im Vergleich beispielhafter Bundesländer: Während in Thüringen ein über alle Pflegestufen einheitliches Verhältnis von 2,83 Bewohnern pro VZ zur Berechnung der Personalmengen genutzt wird, gelten in Hessen pflegestufenabhängige Kennziffern von 3,53/2,52/1,96 Bewohnern pro VZ. In Niedersachsen wiederum gelten Personalkorridore, innerhalb derer die einrichtungsspezifischen Personalschlüssel verhandelt werden können. Im Kapitel 6.2 werden lediglich die Personalkorridore auf die

Grundlage zu wählen. Als Musterwerte für die Personalkennzahlen wurden die bundesdurchschnittlichen Pflegeschlüssel für das Jahr 2013 genutzt. Diese entsprachen in Pflegestufe I einem Verhältnis von 1 Vollzeitäquivalent (VZ) zu 4,01 Bewohnern (BW), in Pflegestufe II von 1 VZ : 2,67 BW und in Pflegestufe III von 1 VZ : 1,96 BW. Um diese Personalschlüssel mathematisch besser handhaben zu können, werden diese in Dezimalwerte überführt. Zur besseren Unterscheidung werden diese dann als *Personalquoten* bezeichnet. Sie betragen für die PS I 0,2494, für die Pflegestufe II 0,3745 und für die Pflegestufe III 0,5102 und bezeichnen das Verhältnis von Pflegekräften (gemessen in Vollzeitäquivalenten) zu Bewohner.

Als beispielhaften Korridor wurden für die Berechnungen in Kapitel 6.2 die geltenden *Personalrichtwerte des Landes Niedersachsen* gemäß des Rahmenvertrags zur vollstationären Dauerpflege nach § 75 SGB XI ausgewählt. Diese stellen für jede Pflegestufen einen Korridor da, in dem die einrichtungsspezifischen Personalschlüssel verhandelt werden können. Sie umfassen in Pflegestufe I einen Korridor von 1 VZ : 3,65-4,50 BW, in Pflegestufe II einen Korridor von 1 VZ : 2,43-3,00 BW und in Pflegestufe III einen Korridor von 1 VZ : 1,82-2,20 BW. Die Werte des Landes Niedersachsen bilden dabei den Bundesdurchschnitt gut ab.

4.1.7 Mustereinrichtung

Für die Simulation von Auswirkungen der angebotenen Modelle ist es nötig, diese auf ein konkretes Beispiel anzuwenden. Hierzu wurde eine „Mustereinrichtung“ konstruiert, die in möglichst vielen Dimensionen den bundesdeutschen Durchschnittswerten entspricht. Benutzt wurden Werte aus der jüngst veröffentlichten aktuellen Pflegestatistik 2013 des Statistischen Bundesamtes mit Werten für Dezember 2013. Aus dem Verhältnis von Pflegebedürftigen in Einrichtungen, die (auch) vollstationäre Dauerpflege anbieten (847.705) zur Anzahl der Pflegeheime, die (auch) vollstationäre Dauerpflege anbieten (10.949) ergibt sich eine durchschnittliche Einrichtungsgröße von 77,42 Bewohnern.

Aus einer absoluten Verteilung der Pflegebedürftigen in vollstationärer Dauerpflege von

- 279.379 in PS I,
- 295.999 in PS II und
- 155.642 in PS III

resultieren Anteile in Höhe von

- 38,2 % für PS I,
- 40,5 % für PS II und
- 21,3 % in PS III.

Für die Mustereinrichtung folgen daraus absolute Bewohnerzahlen von 29,57 Bewohnern in PS I, 31,36 Bewohnern in PS II und 16,49 Bewohnern in PS III.

Für die täglichen Pflegesätze wurden die durchschnittlichen Vergütungen in vollstationärer Dauerpflege pro Person und Tag in Höhe von

- 46,51 € in Pflegeklasse 1,
- 61,69 € in Pflegeklasse 2 und
- 77,80 € in Pflegeklasse 3

übernommen. Notwendige Umrechnungen von Tages- auf Monatsbeträge wurden mit dem Faktor 30,4 (=365/12) durchgeführt.

Anwendbarkeit einer eigenen Umstellungsmethodik überprüft. Für festgeschriebene Kennziffern können auch auf Landesebene die folgend vorgestellten Umstellungsmodelle analog angewendet werden.

4.1.7.1 Tagesbudget und Personalmenge

Aus der Multiplikation der vorstehenden Bewohnerstruktur mit den Pflegesätzen und den bundesdurchschnittlichen Personalschlüsseln können für die Mustereinrichtung Zielgrößen in finanzieller und personeller Perspektive errechnet werden, welche die Situation der Einrichtung vor der Umstellung durch das PSG II (bezogen auf die Werte des Dezember 2013) beschreiben. Hiernach hat die Einrichtung tägliche Einnahmen durch die Pflegesätze in Höhe von 4.592,82 €. Als korrespondierende Personalmenge für Pflegekräfte errechnet sich ein Wert von 27,53 Vollzeitäquivalenten (VZ).

4.1.7.2 Bewohnerstruktur nach Übergang und Überleitung

Um in den Modellrechnungen kurz- und langfristige Vergleichswerte für die Mustereinrichtung zu unterscheiden, ist es notwendig, die kurz- und langfristigen pflegegradbezogenen Bewohnerstrukturen heranzuziehen.

Für die Betrachtung der *kurzfristigen Effekte* sind die *Überleitungswahrscheinlichkeiten* zu nutzen, die zu Bewohnerstrukturen führen, die durch die Überleitungsregelung des doppelten Stufensprungs direkt nach der Umstellung vorliegen werden. Sie errechnen sich für die Mustereinrichtung durch die Multiplikation der Wahrscheinlichkeiten aus Tabelle 15 und Tabelle 16 mit der Verteilung der Bewohner nach Pflegestufe gemäß Abschnitt 4.1.7.

Für die Betrachtung der *langfristigen Effekte* sind die *Übergangswahrscheinlichkeiten* zu nutzen, die zu Bewohnerstrukturen führen, die erst durch vollständige Neubegutachtung und/oder Neueinzüge zu erwarten ist. Sie errechnen sich für die Mustereinrichtung durch die Multiplikation der Wahrscheinlichkeiten aus Tabelle 9 und Tabelle 10 mit der Bewohnerverteilung gemäß Abschnitt 4.1.7.

Überleitung EViS - absolut

	PG 1	PG 2	PG 3	PG 4	PG 5	Gesamt
PS I	0,00	15,70	13,87	0,00	0,00	29,57
PS II	0,00	0,00	8,86	22,50	0,00	31,36
PS III	0,00	0,00	0,00	0,85	15,64	16,49
Gesamt	0,00	15,70	22,73	23,35	15,64	1,00

Tabelle 21: Bewohnerstruktur Mustereinrichtung nach Überleitung mit EViS-Daten

Überleitung MDS – absolut

	PG 1	PG 2	PG 3	PG 4	PG 5	Gesamt
PS I	0,00	16,16	13,41	0,00	0,00	29,57
PS II	0,00	0,00	8,81	22,55	0,00	31,36
PS III	0,00	0,00	0,00	1,85	14,64	16,49
Gesamt	0,00	16,16	22,22	24,40	14,64	1,00

Tabelle 22: Bewohnerstruktur Mustereinrichtung nach Überleitung mit MDS-Daten

Übergang EViS - absolut

	PG 1	PG 2	PG 3	PG 4	PG 5	Gesamt
PS I	4,55	12,35	9,84	2,36	0,47	29,57
PS II	0,64	5,10	11,49	11,33	2,79	31,36
PS III	0,00	0,22	0,94	7,60	7,73	16,49
Gesamt	5,20	17,68	22,27	21,28	10,99	1,00

Tabelle 23: Bewohnerstruktur Mustereinrichtung nach Übergang mit EViS-Daten

Übergang MDS - absolut

	PG 1	PG 2	PG 3	PG 4	PG 5	Gesamt
PS I	0,34	14,44	13,07	1,72	0,00	29,57
PS II	0,00	1,81	14,00	12,44	3,11	31,36
PS III	0,00	0,00	0,56	6,86	9,08	16,49
Gesamt	0,34	16,26	27,62	21,01	12,19	1,00

Tabelle 24: Bewohnerstruktur Mustereinrichtung nach Übergang mit MDS-Daten

4.1.7.3 Vergleich der Bewohnerstruktur nach Umstellung

Lediglich zur Übersicht und für eine erste Einschätzung der zu erwartenden Auswirkungen von Überleitung und Übergang sowohl auf Einrichtungen als auch auf den gesamten stationären Sektor werden in Tabelle 25 die vier unterschiedlichen Bewohnerstrukturen gegenübergestellt.

	PG 1	PG 2	PG 3	PG 4	PG 5	Gesamt
(1) Übergang EViS	5,20	17,68	22,27	21,28	10,99	77,42
(2) Übergang MDS	0,34	16,26	27,62	21,01	12,19	77,42
(3) Überleitung EViS	0,00	15,70	22,73	23,35	15,64	77,42
(4) Überleitung MDS	0,00	16,16	22,22	24,40	14,64	77,42

Tabelle 25: Vergleich der Bewohnerstrukturen der Mustereinrichtung

Erkennbar werden hierbei sowohl Unterschiede zwischen den Berechnungen nach EViS- oder MDS-Werten als auch zwischen Übergang und Überleitung und zusätzlich in der Interaktion beider Parameter. Während EViS- und MDS-Daten in der Überleitung fast keine Unterschiede aufweisen, erkennt man im Übergang deutlich unterschiedliche Fallzahlen in den Pflegegraden 1 bis 3. Es ist also zu erwarten, dass die Ergebnisse der Modellrechnungen in langfristiger Perspektive zwischen EViS- und MDS-Varianten unterschiedlich ausfallen, während diese in kurzfristiger Perspektive durch die einheitliche Überleitungsregelung aufgehoben werden. Wichtiger noch erscheinen aber die deutlich erkennbaren Unterschiede zwischen Übergangs- und Überleitungsmodellen. Hier zeigt sich, dass die Überleitung nach doppeltem Stufensprung eine Verschiebung der Bewohner in die Pflegegrade 4 und 5 bewirkt. Sind die entsprechenden Modelle budgetneutral kalibriert, werden die Pflegesätze relativ niedriger ausfallen. Dies würde dann – ceteris paribus – in der Entwicklung über die Zeit, die in Richtung der Übergangsverteilungen führt, zu einem leicht absinkenden Gesamtbudget der Einrichtung führen. In gewissem Umfang könnte dem allerdings die mögliche Einführung einrichtungseinheitlicher Eigenanteile entgegenwirken, welche eine notwendige Höherstufung Pflegebedürftiger künftig erleichtern sollte.

4.2 Überleitungsmodelle

Für jede zugelassene stationäre Einrichtung sind in einer Vergütungsvereinbarung Heimentgelte pro Tag und pro Pflegestufe vereinbart. Diese setzen sich zusammen aus drei einrichtungsspezifischen Elementen, den Kosten für Unterkunft und Verpflegung, den gesondert in Rechnung gestellten Investitionskosten und den Pflegesätzen. Da sich durch die Umstellung von Pflegestufen zu Pflegegraden nur im Bereich der pflegebedingten Aufwendungen eine Veränderung ergibt, werden folgend nur für dieses Element der Heimentgelte Überleitungsvarianten erarbeitet. Als wesentliche Setzung gilt demnach für alle folgenden Betrachtungen, dass vom Heimentgelt für eine Überleitung nur die Pflegesätze der drei Pflegeklassen betrachtet und übergeleitet werden. Die weiteren Bestandteile (Entgelt für

Unterkunft und Verpflegung, Investitionskosten und individuelle Zuschläge) werden durch die Regelungen des PSG II nicht beeinflusst und können dementsprechend unverändert beibehalten werden.

Die pflegebedingten Aufwendungen enthalten für alle Pflegestufen prinzipiell ähnliche Leistungen, die jedoch nach Häufigkeit und individuellem Bedarf zwischen den Pflegestufen unterschiedlich sind. So ist – wie die EVIS-Studie zeigt – in höheren Pflegestufen ein in Frequenz und Aufwand gesteigerter Einsatz von Pflegeleistungen erforderlich. Dies bedeutet vor allem, dass ein gesteigerter Personaleinsatz zu verzeichnen ist, der wiederum die Bezugsgröße für die der Einrichtung entstehenden Kosten ist. Die Pflegesätze sollten demnach in ihrem quantitativen Verhältnis zueinander an diesem pflegestufen-differenzierten Personaleinsatz orientiert sein und umgekehrt.

Nach § 84 Abs. 2 Satz 1 SGB XI müssen die Pflegesätze leistungsgerecht sein. Dies bedeutet, dass sich ein Unterschied in den Leistungen auch in den Pflegesätzen abbilden muss. Das gilt allerdings vor und nach der Umstellung. Wenn demnach vorausgesetzt wird, dass die Gesamteinnahmen der Einrichtungen vor der Umstellung leistungsgerecht sind, wäre die Umstellung so durchzuführen, dass diese Einnahmen konstant blieben. Die Bezugsgröße wäre dann für jede Einrichtung so zu bestimmen, dass durch sie die echten Einnahmen aus Pflegesätzen vor und nach dem Zeitpunkt der Überleitung identisch sind. Konkret bedeutet dies für die nachfolgenden Modellrechnungen, dass sie – so dies im mathematischen Modell möglich ist – auf das bestehende Budget zum Umstellungszeitpunkt kalibriert werden. Sie sind dann zum Zeitpunkt der personellen Überleitung (möglichst) budgetneutral ausgerichtet. Als ergänzende Vergleichsrechnung wird jedes Modell zusätzlich mit der Bewohnerstruktur nach Übergang berechnet. Hieraus können lang- und kurzfristige Aussagen für alle Modelle abgeleitet werden.

Analog zur rechtlichen, vertraglichen und praktischen Problematik bei den Pflegesätzen stellt sich ebenfalls für die geltenden *Personalschlüssel* die Frage einer entsprechenden Umstellungssystematik. Auch hier werden die folgend vorgeschlagenen Modelle nur als Auffanglösung verstanden, die für Einrichtungen greift, die zum Umstellungszeitpunkt noch keine Neuverhandlungen von Pflegesätzen und Personalschlüsseln durchgeführt haben. Auch wenn es grundsätzlich ebenfalls im Bereich der Personalschlüssel die schon früher beschriebene Möglichkeit der Festlegung bundes- oder landesweit gültiger Verhältnisse gibt, wird auch in diesem Teil der Expertise von einer Fortführung der gegebenen Strukturen ausgegangen. In diesem Fall bedeutet dies, dass es einrichtungsspezifisch verhandelte Personalschlüssel für jede Pflegestufe gibt, die sich im Rahmen der Werte bewegen, die landesweit durch einen Rahmenvertrag nach § 75 SGB XI festgelegt sind.

4.2.1 Zielsetzung

Mit der Überleitung der Pflegesätze können verschiedene Ziele verbunden werden. Inwiefern das eine oder andere Überleitungsmodell zur Erreichung dieser Ziele geeignet ist, kann dann zur Beurteilung und Auswahl eines konkreten Modells genutzt werden. Im Rahmen dieser Expertise wurden vier Zielkomplexe definiert.

- *Leistungsgerechtigkeit*: Das Überleitungsmodell soll geeignet sein, entsprechend der vorliegenden empirischen Ergebnisse, eine Korrelation zwischen dem Pflegeaufwand pro Pflegegrad und dem zugeordneten Pflegesatz abzubilden.
- *Budgetsteuerung*: Das Überleitungsmodell soll geeignet sein, die Verteilung eines festgelegten Budgets zu ermöglichen. Dies bedeutet, dass das Modell sowohl auf Budgetkonstanz als auch auf die Erhöhung/Verminderung der Ausgaben kalibriert werden kann.

- *Praktikabilität:* Das Überleitungsmodell soll so übersichtlich sein, dass es sowohl nachvollziehbar und nicht anfällig für Fehlberechnungen ist als auch – bei Anwendung auf Einrichtungsebene – von diesen selber genutzt werden kann.
- *Beachtung der Eigenanteile:* Das Überleitungsmodell soll so konstruiert sein, dass in einem nachgelagerten Schritt die Integration von konstanten Eigenanteilen für die Bewohner aller Pflegegrade möglich ist. Hierbei sollen sowohl absolut als auch relativ konstante Eigenanteile einbezogen werden können.

4.2.2 Modell 1 – Beibehaltung bestehender Pflegesätze

Als einfachstes Modell der Überleitung für Pflegesätze und Personalkennzahlen kann eine Beibehaltung der bisherigen drei Pflegesätze und daraus folgend auch der pflegestufenbezogenen Personalzuordnung umgesetzt werden. Hierzu ist es lediglich erforderlich, die fünf neuen Pflegegrade auf die bereits bestehenden Pflegeklassen zu beziehen (Abbildung 1).

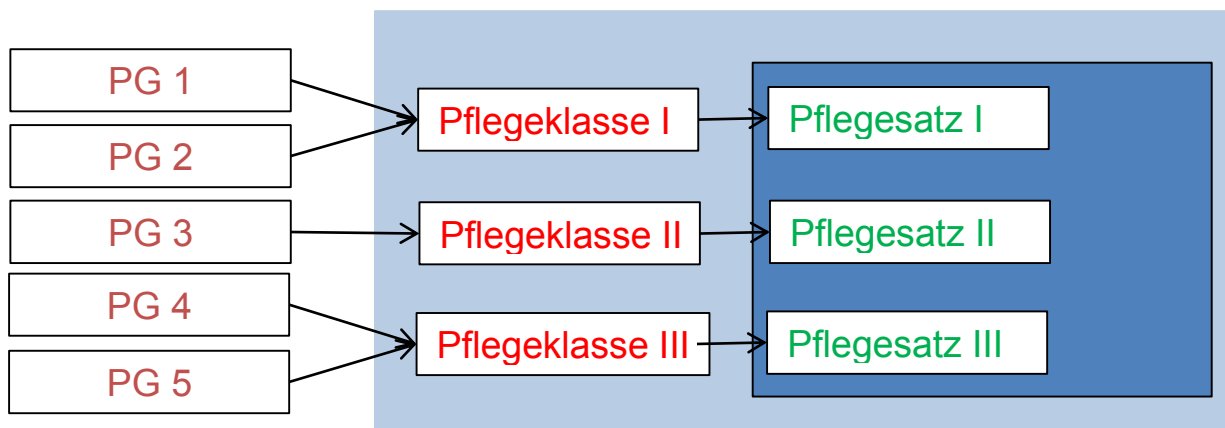


Abbildung 1: Modell 1 – Schematische Darstellung

Möglich ist dies, wenn die strikte Bindung der Pflegestufen an eine einzige Pflegeklassen aufgehoben wird. Die konkrete Zuordnung der Pflegegrade zu den Pflegeklassen ist dabei als Vorschlag zu verstehen und könnte auch abweichend umgesetzt werden. Diese Zuordnung weist aber insofern eine große Plausibilität auf, als die Herkunftswahrscheinlichkeiten der Pflegegrade 1, 2 und 5 (vgl. Tabelle 11 und Tabelle 12) eine solche Zuordnung nahelegen. Die Versorgungszeiten der Pflegegraden 4 und 5 sind zudem ähnlich (Tabelle 19), so dass sich hieraus eine Gleichsetzung der Pflegegrade 4 und 5 auf Basis empirischer Daten begründen ließe. Für die Modellrechnungen wird daher die vorstehende Systematik gewählt.

Vorteilhaft an diesem Modell ist in erster Linie die einfache Umsetzung, nach der nur minimalste Veränderungen für Bewohner und Einrichtungen erforderlich sind. Somit ergibt sich die Möglichkeit, das bestehende Vergütungssystem weitgehend ohne Einflüsse auf den Bestand mit der neuen Begutachtung kompatibel zu machen. Auch sollten die finanziellen Auswirkungen sehr exakt kalkulierbar sein.

Schwerwiegender als diese Vorteile wiegt demgegenüber der grundlegende Widerspruch zu der Einrichtung von fünf differenzierten und somit auch leistungsverschiedenen Pflegegraden. Gerade in Kombination mit den einzuführenden fünf gestuften Leistungsbeträgen ergäbe sich ein hoher Erklärungsdruck bei Beibehaltung von drei Pflegeklassen. Es wäre zu rechtfertigen, auf welcher Grundlage die Pflegebedürftigen verschiedener Pflegegrade zwar unterschiedlich hohe Leistungen erhalten sollten, jedoch innerhalb der Pflegeklasse dieselben Kosten zu tragen haben.

Für die ebenfalls überzuleitenden Personalschlüssel stellen sich die zu rechtfertigenden Nachteile weniger gravierend dar. In diesem Bereich könnte die Überleitung ohne weitere Verwerfungen durchgeführt werden, jedoch wird auch hier dem Grundgedanken der differenzierten Zuordnung von Pflegegraden und somit implizit auch der differenzierten Zuordnung von Personal nicht entsprochen.

4.2.2.1 Musterrechnung Pflegesätze

Die Berechnung der Ergebnisse und finanziellen Auswirkungen, die sich durch das Modell 1 ergeben, erfolgt in zwei Schritten. Zuerst erfolgt dabei die Zuordnung der neuen Pflegesätze zu den Pflegegraden, danach werden hieraus durch Multiplikation mit den verschiedenen Bewohnerverteilungen aus Tabelle 25 die Auswirkungen auf das Tagesbudget der Mustereinrichtung errechnet.

Als neue Pflegesätze ergeben sich gemäß der vorstehenden Methodik Tagessätze von 46,51 € für die Pflegegrade 1 und 2, 61,69 € für den Pflegegrad 3 und 77,80 € für die Pflegegrade 4 und 5. Die daraus folgenden Werte für das Tagesbudget der Einrichtung ergeben gegenüber dem Vergleichsbudget in Höhe von 4.592,82 € durchweg steigende Werte (Tabelle 26).

	Tagesbudget	Veränderung
Übergang EViS	4.948,80 €	+7,75 %
Übergang MDS	5.058,98 €	+10,15 %
Überleitung EViS	5.165,82 €	+12,48 %
Überleitung MDS	5.159,63 €	+12,34 %

Tabelle 26: Auswirkungen auf das Tagesbudget nach Modell 1

Es zeigt sich, dass durch die Beibehaltung der Pflegesätze im Modell 1 sowohl in der kurzfristigen Perspektive der Überleitung, als auch in der längerfristigen Perspektive der Übergänge erhöhte Einnahmen der Einrichtungen generiert werden. Ausschlaggebend ist hierbei vor allem, dass sich – wie Tabelle 25 zu entnehmen ist – die Zahl der Pflegebedürftigen, die der Pflegeklasse 3 zugeordnet werden (also die Bewohner der Pflegegrade 4 und 5), gegenüber 16,49 Bewohnern in Pflegestufe III in etwa (Übergangsvarianten) bzw. mehr als (Überleitungsvarianten) verdoppelt.

4.2.2.2 Musterrechnung Personalschlüssel

Die Berechnung der Personalschlüssel nach Modell 1 erfolgt analog zur Berechnung der Pflegesätze und ihrer Auswirkungen. Als Parameter wurden den Pflegegraden 1 und 2 die Personalquote 0,2494, dem Pflegegrad 3 die Personalquote 0,3745 und den Pflegegraden 4 und 5 die Personalquote 0,5102 zugeordnet.

	Personalbudget	Veränderung
Übergang EViS	30,51	+10,83 %
Übergang MDS	31,42	+14,14 %
Überleitung EViS	32,32	+17,40 %
Überleitung MDS	32,27	+17,22 %

Tabelle 27: Auswirkungen auf das Personalbudget nach Modell 1

Noch deutlichere Steigerungen zeigen die Musterrechnungen des Personalbudgets (Tabelle 27). Gegenüber dem Vergleichswert von 27,53 VZ ist das Personalbudget hier in kurzfristiger Perspektive der Überleitung um fast 5 Vollzeitäquivalente höher.

4.2.3 Modell 2 – Pflegesätze nach Übergangswahrscheinlichkeiten

Grundlage des zweiten Modells ist es, jedem Pflegegrad eine eigenen Pflegeklasse¹⁰ und einen entsprechenden Pflegesatz zuzuordnen, in dem sich somit auch der unterschiedliche Personaleinsatz und die damit verbundenen unterschiedlichen Kosten abbilden lassen (Abbildung 2).

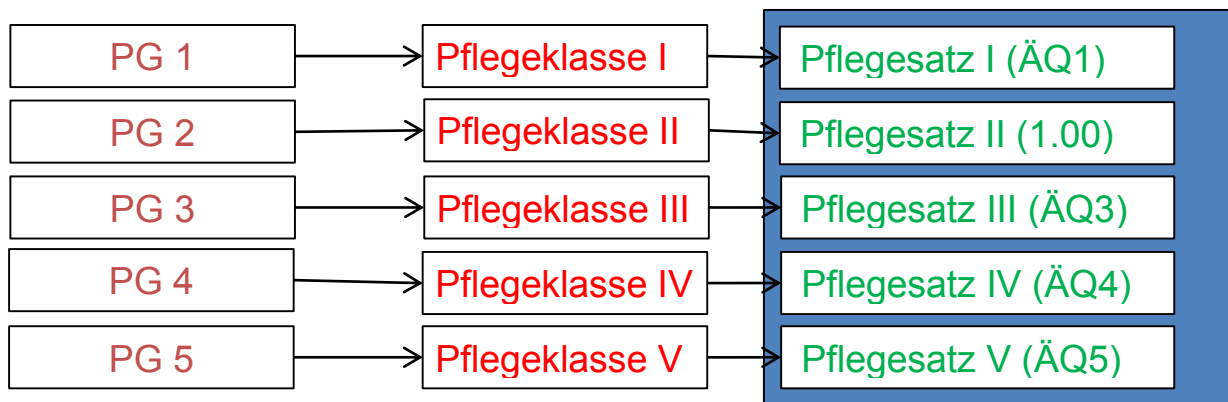


Abbildung 2: Modell 2 - Schematische Darstellung

Die Verhältnisse zwischen den Pflegesätzen werden in diesem Modell nicht durch die Verwendung der expliziten Äquivalenzziffern aus Tabelle 19 hergestellt, sondern ergeben sich aus der direkten Verwendung von Übergangswahrscheinlichkeiten implizit. Dabei errechnen sich die neuen Pflegesätze als gewogene Mittelwerte der alten Pflegesätze, wobei die verwendeten Wahrscheinlichkeiten als Gewichte fungieren. Verwendet werden für das folgende Modell die *Wahrscheinlichkeiten der Überleitungsmodelle*. Dies ist erforderlich, da eine (näherungsweise) Kalibrierung auf den Erhalt des bestehenden Budgets nur dann erfolgt, wenn die *nach* der Umstellung vorliegende Verteilung als Bezugspunkt verwendet wird. Weiterhin ist die Idee des gewogenen Mittels darauf bezogen, die neuen Pflegesätze so zu berechnen, dass die Pflegebedürftigen eines Pflegegrades anteilig ihrer bisher zugeordneten Pflegesätze eingehen. Ihr jeweiliges Gewicht bestimmt sich somit nach der Pflegestufe, der sie vor der Umstellung zugeordnet waren. Aus diesem Grunde sind demnach die jeweiligen *Herkunftswahrscheinlichkeiten* zur Berechnung zu verwenden (Abbildung 3).

		Einstufung Alt			Pflegesätze neu
		PS I	PS II	PS III	
Einstufung neu	PG 1	$p(I/1)$	$p(II/1)$	$p(III/1)$	$p(I/1)*\epsilon(PS I)+p(II/1)*\epsilon(PS II)+p(III/1)*\epsilon(PS III)$
	PG 2	$p(I/2)$	$p(II/2)$	$p(III/2)$	$p(I/2)*\epsilon(PS I)+p(II/2)*\epsilon(PS II)+p(III/2)*\epsilon(PS III)$
	PG 3	$p(I/3)$	$p(II/3)$	$p(III/3)$	$p(I/3)*\epsilon(PS I)+p(II/3)*\epsilon(PS II)+p(III/3)*\epsilon(PS III)$
	PG 4	$p(I/4)$	$p(II/4)$	$p(III/4)$	$p(I/4)*\epsilon(PS I)+p(II/4)*\epsilon(PS II)+p(III/4)*\epsilon(PS III)$
	PG 5	$p(I/5)$	$p(II/5)$	$p(III/5)$	$p(I/5)*\epsilon(PS I)+p(II/5)*\epsilon(PS II)+p(III/5)*\epsilon(PS III)$
Pflegesätze alt		$\epsilon(PS I)$	$\epsilon(PS II)$	$\epsilon(PS III)$	

Abbildung 3: Modell 2 - Berechnungsmodell

¹⁰ Aus Gründen der Analogie zum Modell 1 sind in den schematischen Abbildungen für die Modelle 2 und 3 ebenfalls „Pflegeklassen“ dargestellt worden. Wie bereits erläutert sind diese im heutigen System bereits obsolet und nur noch historisch begründet. Im Falle einer Umstellung nach den Modellen 2 oder 3 wäre es sinnvoll, die Pflegeklassen vollständig entfallen zu lassen und direkt auf die Pflegegrade abzustellen.

Schon in der theoretischen Betrachtung fällt in Folge der verwendeten Überleitungswahrscheinlichkeiten ein mathematisches Problem auf. In der gewählten Anwendung der Überleitungsregel ist der Pflegegrad 1 nach der Überleitung immer unbesetzt. Daraus folgt, dass sich rechnerisch immer ein Pflegesatz in Höhe von 0 € ergibt. Dies kann sich in der Praxis dann ändern, wenn die bisherigen Bewohner ohne Pflegestufe, die aber eine EA haben, einbezogen und in Pflegegrad 1 übergeleitet werden. Da hierzu noch keine endgültigen Entscheidungen getroffen sind, kann ein Einbezug in die Berechnungen aber noch nicht erfolgen. Um später langfristige Modellergebnisse erhalten zu können, muss deshalb in den Musterrechnungen ein Pflegesatz für den Pflegegrad 1 gesetzt werden. Im Rahmen dieser Expertise wird dabei als Hilfsmittel auf die Äquivalenzziffern aus Tabelle 19 zurückgegriffen und der Pflegesatz für Pflegegrad 1 als 0,77faches des Pflegesatzes für Pflegegrad 2 festgesetzt.

Ein wesentlicher, systematischer Vorteil des Modell 2 im Vergleich zu Modell 1 ist die Zuordnung von jeweils pflegegradspezifischen Pflegesätzen. Dies entspricht der grundsätzlichen Logik einer leistungsrelativen Vergütung. Die entstehenden Relationen sind dabei empirisch begründet und direkt aus den Ergebnissen der verwendeten Studien abgeleitet. Zudem ist eine einfache Anwendbarkeit des Berechnungsmodells gewährleistet, da bei gegebenen Wahrscheinlichkeiten lediglich eine einfache Multiplikation mit den alten Pflegesätzen erfolgen muss.

Hierin liegt allerdings auch der wesentliche Nachteil des Modell 2. Dadurch, dass die Wahrscheinlichkeiten gegeben sind, weisen sie keinen direkten Bezug zur individuellen Bewohnerstruktur der Einrichtung auf. Vielmehr handelt es sich um bundeseinheitlichen Überleitungswahrscheinlichkeiten, die nur näherungsweise den realen Verhältnissen in den einzelnen Einrichtungen entsprechen werden. Als Folge hiervon ist eine vollständige Kalibrierung auf Budgetneutralität nur für Einrichtungen gegeben, deren Bewohnerstruktur genau denen der Studienverteilungen entspricht. Für alle anderen Einrichtungen verändern sich die Budgets in mehr oder weniger großem Rahmen.

4.2.3.1 Musterrechnung Pflegesätze

Für die Berechnung der Pflegesätze nach EVIS-Daten werden die Herkunftswahrscheinlichkeiten der Überleitung aus Tabelle 17 verwendet, für Pflegegrad 1 wird hier und im Folgenden die beschriebene Vorgehensweise gewählt.

EVIS		Einstufung Alt			Pflegesätze neu
		PS I	PS II	PS III	
Einstufung neu	PG 1	0,00	0,00	0,00	$0,77 \cdot \text{PS}(\text{PG 2})$ = 35,81 €
	PG 2	1,00	0,00	0,00	$1,00 \cdot 46,51 \text{ €} + 0,00 \cdot 61,69 \text{ €} + 0,00 \cdot 77,80 \text{ €} =$ 46,51 €
	PG 3	0,62	0,38	0,00	$0,62 \cdot 46,51 \text{ €} + 0,38 \cdot 61,69 \text{ €} + 0,00 \cdot 77,80 \text{ €} =$ 52,33 €
	PG 4	0,00	0,96	0,04	$0,00 \cdot 46,51 \text{ €} + 0,96 \cdot 61,69 \text{ €} + 0,04 \cdot 77,80 \text{ €} =$ 62,39 €
	PG 5	0,00	0,00	1,00	$0,00 \cdot 46,51 \text{ €} + 0,00 \cdot 61,69 \text{ €} + 1,00 \cdot 77,80 \text{ €} =$ 77,80 €
Pflegesätze alt		46,51 €	61,69 €	77,80 €	

Tabelle 28: Pflegesätze nach Modell 2 (EVIS)

Zur Berechnung der kurzfristigen finanziellen Auswirkungen werden die Bewohnerzahlen der Variante „Überleitung EVIS“, zur Berechnung der langfristigen Auswirkungen die Bewohnerzahlen der Variante „Übergang EVIS“ aus Tabelle 25 mit den Pflegesätzen multipliziert. Die resultierenden Effekte für das Tagesbudget sind in Tabelle 29 angegeben.

	Tagesbudget	Veränderung
Übergang EViS (langfristig)	4.356,88 €	-5,14 %
Überleitung EViS (kurzfristig)	4.593,36 €	0,00 %

Tabelle 29: Finanzielle Effekte Modell 2 (EViS)

Für die Berechnung der Pflegesätze nach MDS-Daten werden die Herkunftswahrscheinlichkeiten der Überleitung aus Tabelle 18 verwendet. Die Ergebnisse enthält Tabelle 30.

MDS		Einstufung Alt			Pflegesätze neu
		PS I	PS II	PS III	
Einstufung neu	PG 1	0,00	0,00	0,00	$0,77 * PS(PG 2) = 35,81 \text{ €}$
	PG 2	1,00	0,00	0,00	$1,00 * 46,51 \text{ €} + 0,00 * 61,69 \text{ €} + 0,00 * 77,80 \text{ €} = 46,51 \text{ €}$
	PG 3	0,53	0,47	0,00	$0,53 * 46,51 \text{ €} + 0,47 * 61,69 \text{ €} + 0,00 * 77,80 \text{ €} = 53,58 \text{ €}$
	PG 4	0,00	0,90	0,10	$0,00 * 46,51 \text{ €} + 0,90 * 61,69 \text{ €} + 0,10 * 77,80 \text{ €} = 63,35 \text{ €}$
	PG 5	0,00	0,00	1,00	$0,00 * 46,51 \text{ €} + 0,00 * 61,69 \text{ €} + 1,00 * 77,80 \text{ €} = 77,80 \text{ €}$
Pflegesätze alt		46,51 €	61,69 €	77,80 €	

Tabelle 30: Pflegesätze nach Modell 2 (MDS)

Zur Berechnung der kurzfristigen finanziellen Auswirkungen werden dann die Bewohnerzahlen der Variante „Überleitung MDS“, zur Berechnung der langfristigen Auswirkungen die Bewohnerzahlen der Variante „Übergang MDS“ aus Tabelle 25 mit den Pflegesätzen multipliziert (Tabelle 31).

	Tagesbudget	Veränderung
Übergang MDS (langfristig)	4.527,68 €	-1,42 %
Überleitung MDS (kurzfristig)	4.626,84 €	0,74 %

Tabelle 31: Finanzielle Effekte Modell 2 (MDS)

Wie Tabelle 29 zeigt, ergibt sich für die Modelleinrichtung ein kurzfristig budgetneutraler Umstieg. Langfristig sinkt das Heimbudget aber um rund 5 %, ausschließlich aufgrund der natürlichen Bewohnerfluktuation und bei unveränderten Leistungen und damit Aufwendungen. Der Unterschied zwischen kurz- und langfristiger Betrachtung verringert sich auf 2,2 Prozentpunkte, wenn die Berechnung auf die MDS-Daten bezogen wird (Tabelle 31). Dies ist darauf zurückzuführen, dass die Übergangswahrscheinlichkeiten in den MDS-Daten näher an den Überleitungswahrscheinlichkeiten liegen als in den EViS-Daten.

4.2.3.2 Musterrechnung Personalquoten

Für die Berechnung der Personalquoten nach EViS-Daten werden die Herkunftswahrscheinlichkeiten der Überleitung aus Tabelle 17 verwendet. Das Ergebnis zeigt Tabelle 32.

EViS		Einstufung Alt			Personalquoten neu
		PS I	PS II	PS III	
Einstufung neu	PG 1	0,00	0,00	0,00	$0,77 * PQ(PG 2) = 0,1920$
	PG 2	1,00	0,00	0,00	$1,00 * 0,2494 + 0,00 * 0,3745 + 0,00 * 0,5102 = 0,2494$
	PG 3	0,62	0,38	0,00	$0,62 * 0,2494 + 0,38 * 0,3745 + 0,00 * 0,5102 = 0,2974$
	PG 4	0,00	0,96	0,04	$0,00 * 0,2494 + 0,96 * 0,3745 + 0,04 * 0,5102 = 0,3805$
	PG 5	0,00	0,00	1,00	$0,00 * 0,2494 + 0,00 * 0,3745 + 1,00 * 0,5102 = 0,5102$
Personalquoten alt		0,2494	0,3745	0,5102	

Tabelle 32: Personalquoten nach Modell 2 (EViS)

Zur Berechnung der kurzfristigen personellen Auswirkungen werden die Bewohnerzahlen der Variante „Überleitung EViS“, zur Berechnung der langfristigen Auswirkungen die Bewohnerzahlen der Variante „Übergang EViS“ aus Tabelle 25 mit den Personalquoten multipliziert. Wie Tabelle 33 zeigt, verringert sich das Personalbudget langfristig um etwa 6,5 % bei kurzfristiger Konstanz.

	Personalbudget	Veränderung
Übergang EViS (langfristig)	25,73	-6,54 %
Überleitung EViS (kurzfristig)	27,54	0,03 %

Tabelle 33: Personelle Effekte Modell 2 (EViS)

Für die Berechnung der Personalquoten nach MDS-Daten werden die Herkunftswahrscheinlichkeiten der Überleitung aus Tabelle 18 verwendet (Tabelle 34).

MDS		Einstufung Alt			Pflugesätze neu
		PS I	PS II	PS III	
Einstufung neu	PG 1	0,00	0,00	0,00	$0,77 * PQ(PG 2) = 0,1920$
	PG 2	1,00	0,00	0,00	$1,00 * 0,2494 + 0,00 * 0,3745 + 0,00 * 0,5102 = 0,2494$
	PG 3	0,53	0,47	0,00	$0,53 * 0,2494 + 0,47 * 0,3745 + 0,00 * 0,5102 = 0,3077$
	PG 4	0,00	0,90	0,10	$0,00 * 0,2494 + 0,90 * 0,3745 + 0,10 * 0,5102 = 0,3885$
	PG 5	0,00	0,00	1,00	$0,00 * 0,2494 + 0,00 * 0,3745 + 1,00 * 0,5102 = 0,5102$
Personalquoten alt		0,2494	0,3745	0,5102	

Tabelle 34: Personalquoten nach Modell 2 (MDS)

Zur Berechnung der kurzfristigen personellen Auswirkungen werden die Bewohnerzahlen der Variante „Überleitung MDS“, zur Berechnung der langfristigen Auswirkungen die Bewohnerzahlen der Variante „Übergang MDS“ aus Tabelle 25 mit den Personalquoten multipliziert (Tabelle 35).

	Personalbudget	Veränderung
Übergang MDS (langfristig)	27,00	-1,93 %
Überleitung MDS (kurzfristig)	27,82	1,05 %

Tabelle 35: Personelle Effekte Modell 2 (MDS)

Bei den Personalquoten zeigt sich ein mit den Pflugesätzen korrespondierender Effekt: die Personalbudgets sinken für sich genommen langfristig in dem Maße, wie übergeleitete „Altfälle“ durch mit dem NBA begutachtete „Neufälle“ ersetzt werden – dies unabhängig von der verwendeten Datenbasis. Der Effekt ist aber bei Rückgriff auf die EViS-Daten größer als bei Verwendung der MDS-Daten. Auch bei dieser ceteris paribus-Betrachtung sind mögliche gegenläufige Effekte nicht berücksichtigt.

4.2.4 Modell 3 – Pflugesätze nach Versorgungsaufwand

Ausgangsidee des dritten Modells ist es wiederum, jedem Pflegegrad eine eigenen Pflegeklasse und einen entsprechenden Pflugesatz zuzuordnen, in dem sich somit auch der unterschiedliche Personaleinsatz und die damit verbundenen unterschiedlichen Kosten abbilden lassen. Dazu werden nun aber keine impliziten Verhältnisse verwendet, die lediglich den verwendeten Wahrscheinlichkeiten entspringen. Vielmehr werden die *empirisch begründeten Aufwandsverhältnisse* der EViS-Studie aus Tabelle 19 als zusätzliche Parameter eingeführt.

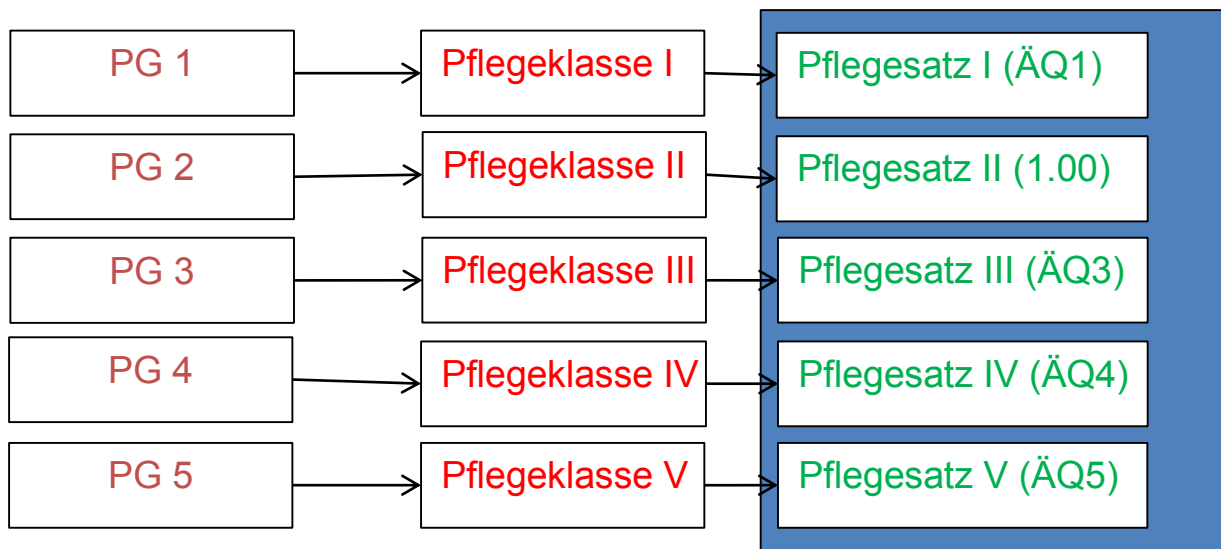


Abbildung 4: Modell 3 – Schematische Darstellung

Grundsätzlich basiert das Modell 3 (Abbildung 4) dabei auf einer strikten Umverteilungslogik. Nach dieser wird ein gegebenes Budget auf eine gewichtete Bewohnerschaft so verteilt, dass dabei gegebene Äquivalenzwerte abgebildet werden. Das einbezogene Budget kann dabei prinzipiell frei gewählt werden. Während für die späteren Musterrechnungen immer die vor der Umstellung bestehenden einrichtungsbezogenen Budgets verwendet werden und somit eine *Budgetkonstanz* als Parameter gewählt wurde, können auch absolut oder relativ gesteigerte/reduzierte Budgetwerte eingesetzt werden.

Zu verwenden sind für das folgende Modell die Wahrscheinlichkeiten der *Überleitungsmodelle*. Dies ist erforderlich, da eine vollständige Kalibrierung auf den Erhalt des bestehenden Budgets nur dann erfolgt, wenn die *nach* der Umstellung vorliegende Verteilung als Bezugspunkt verwendet wird. Anders als in Modell 2 sind hier jedoch die *Zielwahrscheinlichkeiten* zu nutzen. Dies begründet sich darin, dass hier zur Umverteilung nicht von der umgestellten Verteilung zurück auf deren vorherige Pflegeeinstufung geschlossen werden muss, sondern vielmehr die umgestellte Verteilung selber als Umverteilungsparameter zu nutzen ist.

Mathematisch wird zur Bestimmung der Pflegesätze (und analog der Personalschlüssel) eine einrichtungsspezifische Bezugsgröße errechnet, die wiederum mithilfe der Äquivalenzziffern in das Verhältnis der Versorgungsaufwände gesetzt wird. Diese Bezugsgröße bestimmt sich aus dem zu verteilenden Budget und der gewichteten Summe der Bewohnerzahlen nach dem Zeitpunkt der Umstellung auf Pflegegrade. Hierfür gilt

$$\text{Bezugsgröße} = \text{Gesamtbudget} / \sum (\text{ÄQ}_{1-5} * N_{1-5})$$

mit ÄQ_i : Äquivalenzziffer für den Pflegegrad i

N_i : Anzahl der Bewohner in Pflegegrad i

Zu erkennen ist hier sehr klar, dass die Bestimmung der Bezugsgröße sowohl für finanzielle als auch für personelle Budgets, anwendbar ist. In ihr erfolgt keine explizite Beachtung vorheriger Verhältnisse mehr. Die entstehenden Ergebnisse sind somit prinzipiell unabhängig von der vor der Umstellung geltenden einrichtungsindividuellen Pflegesätzen und von etwaigen Messfehlern bei der Ermittlung von Übergangswahrscheinlichkeiten. Das vollständige Modell enthält letztlich also drei Parameter

ÄQ, N und Budget. Abbildung 5 fasst die Berechnungsvorschrift noch einmal zusammen, wobei wiederum der Pflegegrad 2 als Referenz verwendet wird (Äquivalenzziffer = 1,00).

		ÄQ	N	ÄQ*N	Pflegesätze neu
Einstufung neu	PG 1	ÄQ1	N1	ÄQ1*N1	Budget / $\sum \ddot{A}Q_{1-5} * N_{1-5} * \ddot{A}Q1 = PS1$
	PG 2	1.00	N2	N2	Budget / $\sum \ddot{A}Q_{1-5} * N_{1-5} * \ddot{A}Q2 = PS2$
	PG 3	ÄQ3	N3	ÄQ3*N3	Budget / $\sum \ddot{A}Q_{1-5} * N_{1-5} * \ddot{A}Q3 = PS3$
	PG 4	ÄQ4	N4	ÄQ4*N4	Budget / $\sum \ddot{A}Q_{1-5} * N_{1-5} * \ddot{A}Q4 = PS4$
	PG 5	ÄQ5	N5	ÄQ5*N5	Budget / $\sum \ddot{A}Q_{1-5} * N_{1-5} * \ddot{A}Q5 = PS5$

Abbildung 5: Modell 3 – Berechnungsmodell

Für die folgenden Musterberechnungen von Pflegesätzen und Personalquoten können die Parameter ÄQ und Budget fixiert werden. Als Werte für ÄQ1 bis ÄQ5 werden die Äquivalenzziffern aus EViS gemäß Tabelle 19 verwendet. Zur Modellkalibrierung sollen jeweils die *bestehenden Budgets der Musterscheinrichtung* erhalten werden. Es werden deshalb die finanziellen bzw. personellen Budgets aus Abschnitt 4.1.7.1 verwendet.

4.2.4.1 Musterrechnung Pflegesätze

Für die Berechnung der Verteilung der Pflegebedürftigen nach Überleitung aus EViS-Daten werden die Zielwahrscheinlichkeiten der Überleitung aus Tabelle 15 verwendet. Diese Kopffzahlen sind bereits in Tabelle 25 explizit errechnet worden, so dass für den Parameter N die Werte der Zeile (3) Überleitung EViS aus Tabelle 25 übernommen werden können. Tabelle 36 enthält die sich ergebenden Pflegesätze. Zur Berechnung der *kurzfristigen finanziellen Auswirkungen* werden die Bewohnerzahlen der Variante „Überleitung EViS“, zur Berechnung der *langfristigen finanziellen Auswirkungen* werden die Bewohnerzahlen der Variante „Übergang EViS“ aus Tabelle 25 mit den Pflegesätzen multipliziert (Tabelle 37).

EViS		ÄQ	N	ÄQ*N	Pflegesätze neu
Einstufung neu	PG 1	0,77	0,00	0,00	4.592,82 € / 117,11 * 0,77 = 30,20 €
	PG 2	1,00	15,70	15,70	4.592,82 € / 117,11 * 1,00 = 39,22 €
	PG 3	1,36	22,73	30,91	4.592,82 € / 117,11 * 1,36 = 53,33 €
	PG 4	1,74	23,35	40,63	4.592,82 € / 117,11 * 1,74 = 68,24 €
	PG 5	1,91	15,64	29,87	4.592,82 € / 117,11 * 1,91 = 74,90 €

Tabelle 36: Pflegesätze nach Modell 3 (EViS)

	Tagesbudget	Veränderung
Übergang EViS (langfristig)	4.313,66 €	-6,08 %
Überleitung EViS (kurzfristig)	4.592,82 €	0,00 %

Tabelle 37: Finanzielle Effekte Modell 3 (EViS)

Für die Berechnung der Verteilung der Pflegebedürftigen nach Überleitung aus MDS-Daten werden die *Zielwahrscheinlichkeiten der Überleitung* aus Tabelle 16 verwendet. Diese Kopffzahlen sind bereits in Tabelle 25 explizit errechnet worden, so dass für den Parameter N die Werte der Zeile (4) *Überleitung MDS* übernommen werden können (Tabelle 38).

MDS		ÄQ	N	ÄQ*N	Pflegesätze neu
Einstufung neu	PG 1	0,77	0,00	0,00	4.592,82 € / 116,80 * 0,77 = 30,28 €
	PG 2	1,00	16,16	16,16	4.592,82 € / 116,80 * 1,00 = 39,32 €
	PG 3	1,36	22,22	30,22	4.592,82 € / 116,80 * 1,36 = 53,48 €
	PG 4	1,74	24,40	42,46	4.592,82 € / 116,80 * 1,74 = 68,42 €
	PG 5	1,91	14,64	27,96	4.592,82 € / 116,80 * 1,91 = 75,11 €

Tabelle 38: Pflegesätze nach Modell 3 (MDS)

Zur Berechnung der kurzfristigen finanziellen Auswirkungen werden die Bewohnerzahlen der Variante „Überleitung MDS“, zur Berechnung der langfristigen Auswirkungen die Bewohnerzahlen der Variante „Übergang MDS“ aus Tabelle 25 mit den Pflegesätzen multipliziert (Tabelle 39).

	Tagesbudget	Veränderung
Übergang MDS (langfristig)	4.479,94 €	-2,46 %
Überleitung MDS (kurzfristig)	4.592,82 €	0,00 %

Tabelle 39: Finanzielle Effekte Modell 3 (MDS)

Kurzfristig wirkt die Rechenvorschrift budgetneutral (unabhängig davon, ob EViS- oder MDS-Daten verwendet werden). Langfristig reduziert sich das Heimbudget allerdings allein aufgrund der natürlichen Fluktuation der Heimbewohner. Dieser Effekt ist auf Basis der EViS-Daten größer als auf Basis der MDS-Daten, was wiederum darauf zurückzuführen ist, dass Überleitungs- und Übergangswahrscheinlichkeiten bei den MDS-Daten näher zusammen liegen als bei den EViS-Daten.

4.2.4.2 Musterrechnung Personalquoten

Für die Berechnung der Verteilung der Pflegebedürftigen nach Überleitung aus EViS-Daten werden die Zielwahrscheinlichkeiten der Überleitung aus Tabelle 15 verwendet. Diese Kopfzahlen sind bereits in Tabelle 25 errechnet worden, so dass für den Parameter *N* die Werte der Zeile (3) *Überleitung EViS* übernommen werden können. Die resultierenden Personalquoten enthält Tabelle 40.

EViS		ÄQ	N	ÄQ*N	Personalquoten neu
Einstufung neu	PG 1	0,77	0,00	0,00	27,53 VZ / 117,11 * 0,77 = 0,1810 VZ
	PG 2	1,00	15,70	15,70	27,53 VZ / 117,11 * 1,00 = 0,2351 VZ
	PG 3	1,36	22,73	30,91	27,53 VZ / 117,11 * 1,36 = 0,3197 VZ
	PG 4	1,74	23,35	40,63	27,53 VZ / 117,11 * 1,74 = 0,4091 VZ
	PG 5	1,91	15,64	29,87	27,53 VZ / 117,11 * 1,91 = 0,4490 VZ

Tabelle 40: Personalquoten nach Modell 3 (EViS)

Zur Berechnung der kurzfristigen personellen Auswirkungen werden die Bewohnerzahlen der Variante „Überleitung EViS“, zur Berechnung der langfristigen Auswirkungen die Bewohnerzahlen der Variante „Übergang EViS“ aus Tabelle 25 mit den Pflegesätzen multipliziert (Tabelle 41).

	Personalbudget	Veränderung
Übergang EViS (langfristig)	25,86 VZ	-6,07 %
Überleitung EViS (kurzfristig)	27,53 VZ	0,00 %

Tabelle 41: Personelle Effekte Modell 3 (EViS)

Für die Berechnung der Verteilung der Pflegebedürftigen nach Überleitung aus MDS-Daten werden die Zielwahrscheinlichkeiten der Überleitung aus Tabelle 16 verwendet. Diese Kopfzahlen sind bereits in Tabelle 25 errechnet worden, so dass für den Parameter *N* die Werte der Zeile (4) „Überleitung MDS“ übernommen werden können.

MDS		ÄQ	N	ÄQ*N	Personalquoten neu
Einstufung neu	PG 1	0,77	0,00	0,00	27,53 VZ / 116,80 * 0,77 = 0,1815 VZ
	PG 2	1,00	16,16	16,16	27,53 VZ / 116,80 * 1,00 = 0,2357 VZ
	PG 3	1,36	22,22	30,22	27,53 VZ / 116,80 * 1,36 = 0,3206 VZ
	PG 4	1,74	24,40	42,46	27,53 VZ / 116,80 * 1,74 = 0,4102 VZ
	PG 5	1,91	14,64	27,96	27,53 VZ / 116,80 * 1,91 = 0,4502 VZ

Tabelle 42: Personalquoten nach Modell 3 (MDS)

Zur Berechnung der kurzfristigen finanziellen Auswirkungen werden die Bewohnerzahlen der Variante „Überleitung MDS“, zur Berechnung der langfristigen Auswirkungen die Bewohnerzahlen der Variante „Übergang MDS“ aus Tabelle 25 mit den Pflegesätzen multipliziert (Tabelle 43).

	Personalbudget	Veränderung
Übergang MDS (langfristig)	26,86 VZ	-2,43 %
Überleitung MDS (kurzfristig)	27,53 VZ	0,00 %

Tabelle 43: Personelle Effekte Modell 3 (MDS)

Die Veränderungen des Personalbudgets spiegeln die Ergebnisse der Tagesbudgetveränderungen. Jeweils ergibt sich als isolierter Effekt kurzfristig Budgetkonstanz, langfristig aber eine Budgetreduktion von rechnerisch rund 2,5 % (MDS-) bzw. 6,5 % (EViS-Daten) – wenn mögliche gegenläufige Wirkungen außer Betracht bleiben.

4.2.5 Zusammenfassung

Tabelle 44 fasst die Ergebnisse der Modellrechnungen zu den Pflegesätzen und dem Budget noch einmal zusammen. Dabei ist sowohl die Differenz des Budgets zum Status quo als auch der Unterschied zwischen kurz- und langfristigen Wirkungen angegeben.

		PG 1	PG 2	PG 3	PG 4	PG 5	Zeit-horizont	Budget	Differenz		
									Status quo	Kurz- ./.	langfrist.
Modell 1	EViS	46,51 €	46,51 €	61,69 €	77,80 €	77,80 €	kurzfristig	5.165,82 €	12,48 %	-4,73	
							langfristig	4.948,80 €	7,75 %		
	MDS	46,51 €	46,51 €	61,69 €	77,80 €	77,80 €	kurzfristig	5.159,63 €	12,34 %		
							langfristig	5.058,98 €	10,15 %		
Modell 2	EViS	35,81 €	46,51 €	52,33 €	62,39 €	77,80 €	kurzfristig	4.593,36 €	0,00 %	-5,14	
							langfristig	4.356,88 €	-5,14 %		
	MDS	35,81 €	46,51 €	53,58 €	63,35 €	77,80 €	kurzfristig	4.626,84 €	0,74 %		
							langfristig	4.527,68 €	-1,42 %		
Modell 3	EViS	30,20 €	39,22 €	53,33 €	68,24 €	74,90 €	kurzfristig	4.592,82 €	0,00 %	-6,08	
							langfristig	4.313,66 €	-6,08 %		
	MDS	30,28 €	39,32 €	53,48 €	68,42 €	75,11 €	kurzfristig	4.592,82 €	0,00 %		
							langfristig	4.479,94 €	-2,46 %		

Tabelle 44: Ergebnisse Modellrechnungen Pflegesätze

Tabelle 45 fasst analog noch einmal die Ergebnisse zu den Personalquoten und Personalbudgets zusammen. Die Ergebnisse spiegeln dabei im Wesentlichen die Resultate der Veränderungen der finanziellen Budgets.

		PG 1	PG 2	PG 3	PG 4	PG 5		Budget	Differenz	
									Status quo	Kurz- ./. langfrist.
Modell 1	EViS	0,2494	0,2494	0,3745	0,5102	0,5102	kurzfristig	32,32 VZ	17,40 %	-6,57
							langfristig	30,51 VZ	10,83 %	
	MDS	0,2494	0,2494	0,3745	0,5102	0,5102	kurzfristig	32,27 VZ	17,22 %	-3,08
							langfristig	31,42 VZ	14,14 %	
Modell 2	EViS	0,1920	0,2494	0,2974	0,3805	0,5102	kurzfristig	27,54 VZ	0,03 %	-6,57
							langfristig	25,73 VZ	-6,54 %	
	MDS	0,1920	0,2494	0,3077	0,3885	0,5102	kurzfristig	27,82 VZ	1,05 %	-2,98
							langfristig	27,00 VZ	-1,93 %	
Modell 3	EViS	0,1810	0,2351	0,3197	0,4091	0,4490	kurzfristig	27,53 VZ	0,00 %	-6,07
							langfristig	25,86 VZ	-6,07 %	
	MDS	0,1815	0,2357	0,3206	0,4102	0,4502	kurzfristig	27,53 VZ	0,00 %	-2,43
							langfristig	26,86 VZ	-2,43 %	

Tabelle 45: Ergebnisse Modellrechnungen Personalquoten

Die Gegenüberstellung der drei ausgearbeiteten Umstellungsmodelle zeigt, dass alle Modelle geeignet sind, die grundsätzlichen Anforderungen einer begründeten Umstellung von drei Pflegegraden auf fünf Pflegegrade zu erfüllen. Dennoch soll das Modell 1 bereits an dieser Stelle in zwei Punkten als problematisch charakterisiert werden.

1. Die Beibehaltung von drei Pflegeklassen und somit drei Pflegesätzen widerspricht sowohl der Logik des NBA, als auch dem Grundsatz der Leistungsgerechtigkeit.
2. Das Modell enthält keinen Mechanismus, um auf die Budgetwirkung Einfluss zu nehmen. Es ergeben sich allgemeine Budgeterhöhungen von etwa 10 bis 15 %, die nicht zu steuern sind.

Modell 2 und 3 erscheinen dagegen grundsätzlich als weitgehend gleichwertige Alternativen. Sie erzeugen ähnliche Pflegesätze und gewährleisten – abhängig von ihrer Kalibrierung – Budgetkonstanz. Zudem greifen beide auf die Bewohnerverteilung der Erprobungsstudien zurück und sind somit empirisch begründet. Hierbei ist jedoch das Modell 3 deutlich weitgehender, da es nicht nur die – von der Bewertungssystematik des NBA relativ leicht zu beeinflussende – Bewohnerstruktur, sondern auch die präzisen empirischen Aufwandsverhältnisse für die einzelnen Pflegegrade einbezieht. Aus diesem Grunde erscheint es sinnvoll, für die geplante gesetzliche Auffangregelung auf eine Anwendung des Modell 3 zurückzugreifen.

Unterschiede zeigen sich auch in Abhängigkeit davon, welche Datenbasis verwendet wird. Tendenziell scheinen aufgrund der früher beschriebenen methodischen Unterschiede der Datenerhebung die EViS-Daten für kurz- und langfristige Vorhersagen angemessener, während die MDS-Daten für mittelfristige Projektionen Vorteile aufweisen könnten. Ursache hierfür ist, dass im „Normalbetrieb“ Pflegeeinstufungen eher nicht nach unten korrigiert werden, wenn sich etwa Heimbewohner durch den Heimeinzug in ihrer Situation stabilisieren. Die Einstufungen sind daher tendenziell „zu hoch“. Die EViS-Pflegegradverteilung bildet diesen Effekt ab und gibt daher ein realistischeres Bild über die

Einstufungsverteilung zum derzeitigen Zeitpunkt. Bei Neueinstufungen ergeben sich hingegen eher die Verteilungen der MDS-Daten, während langfristig wieder der beschriebene Effekt eintritt. Diese Unterschiede sind zunächst bei Modell 2 relevant, das direkt auf die Kreuztabellierung der Bewohner nach Pflegestufe und Pflegegrad zurückgreift. Im Modell 3 ist die Auswahl der Daten zunächst unerheblich, da bei der Anwendung auf eine konkrete Einrichtung nicht mehr mit Wahrscheinlichkeiten gearbeitet wird, sondern die reale Bewohnerverteilung nach der Überleitung in die Berechnungen eingeht. Allerdings ist Wahl der Datenbasis auch hier dann wieder von Bedeutung, wenn überprüft werden soll, inwieweit sich lang- und kurzfristiges Budget unterscheiden.

Als Problem, das durch die Musterrechnungen aufgeworfen wird, kristallisiert sich die *Differenz zwischen kurz- und langfristig zu erwartenden Budgetveränderungen* heraus. Die angewendete Methodik zeigt, dass durch die Differenzen zwischen Überleitungs- und Übergangsbewohnerstruktur rechnerisch ein Absinken der einrichtungsbezogenen Budgets über die Zeit erfolgen wird, wenn für die Berechnung der neuen Pflegesätze (und Personalquoten) die Überleitungswahrscheinlichkeiten herangezogen werden – was aber unvermeidlich erscheint, da nur diese Überleitungswahrscheinlichkeiten für jede Einrichtung zur Verfügung stehen. Diesem Absinken des Heimbudgets im Zeitverlauf könnte durch die Vereinbarung von Zuschlägen auf die Pflegesätze begegnet werden. Dabei sind aber auch gegenläufige Wirkungen zu beachten, so z. B. die Wirkung der Einführung einrichtungseinheitlicher Eigenanteile, die die Höherstufung Pflegebedürftiger tendenziell erleichtert.

4.2.6 Übertragbarkeit der Modelle für die Pflegesätze des teilstationären Sektors

Für den teilstationären Sektor ist es möglich, die Pflegesätze analog zu den vollstationären Pflegesätzen überzuleiten. Die vorgestellten Modelle sind somit grundsätzlich auch auf diesen Sektor anwendbar. Beachtet werden muss hierbei jedoch, dass diese Anwendung nicht in gleichem Maße auf empirisch ermittelten Verhältnissen und Grundlagen beruht. In keiner der zu Grunde gelegten Studien ist der teilstationäre Sektor als eigene Versorgungsform betrachtet worden. Sektorspezifische Daten zu Musteranbietern und Versorgungsaufwänden sind somit nicht erhoben worden und können nicht zu entsprechenden Modellen weiterverarbeitet werden. Zu betonen ist jedoch, dass die vorgenannten Einschränkungen – zumindest in kurzfristiger Perspektive – keine Probleme verursachen werden, da die Umstellung der Pflegesätze auch im teilstationären Sektor budgetneutral erfolgt, so dass keine finanziellen oder personellen Absenkungen erfolgen werden. Welche Auswirkungen hierdurch mittel- oder langfristig erfolgen werden und inwiefern diese von den Effekten im vollstationären Sektor abweichen, kann nicht vorausgesagt werden. Mittel- und langfristig können sich jedoch in dem Maße Effekte ergeben, in denen die tatsächlichen Äquivalenzziffern von den im vollstationären Bereich ermittelten abweichen. Es wird daher vorgeschlagen, auch in Ermangelung besserer Alternativen, eine Übertragung der letztlich gewählten vollstationären Umrechnungssystematik auf den teilstationären Sektor durchzuführen. Darüber hinaus sollte in Erwägung gezogen werden, auch für den teilstationären Sektor eine empirische Erhebung der realen Versorgungsaufwände durchzuführen um durch diese eine spätere Kalibrierung der Entgeltstrukturen vornehmen zu können.

5 Ergänzende Betrachtungen

Der ursprüngliche Auftrag im Themenkomplex I dieser Expertise umfasste im Wesentlichen die Aufgabe, unter Anwendung der veröffentlichten empirischen Ergebnisse aus dem EVIS-Projekt Überleitungsregelungen für Pflegesätze und Personalrichtwerte zu diskutieren. Im Laufe der Zeit zwischen

Auftragserteilung und Erstellung dieses Berichtes sind zwei grundsätzliche Veränderungen in den Rahmenbedingungen eingetreten, die ergänzend einzubeziehen waren.

Erstens wurde, wie bereits in Kapitel 4.1.1 dargestellt, die Bewertungssystematik des NBA verändert. Dies führt zwingend zu den bereits im gesamten Kapitel 4 berücksichtigten Veränderungen der Pflegegradverteilung und somit der daraus abgeleiteten Wahrscheinlichkeiten.

Zweitens wurden vom BMG pflegegradunabhängige einheitliche Eigenanteile als zusätzliche Regelung eingeführt. Auch wenn diese nicht als Ergebnis aus einer Überleitungsregelung folgen, stehen sie dennoch in direktem Zusammenhang zu diesen. Sie lassen sich nämlich nur dann realisieren, wenn die Leistungshöhen des § 43 SGB XI zu ihnen in Korrespondenz stehen. Es entsteht somit eine Verknüpfung von Pflegesätzen, Leistungshöhen und Eigenanteilen, in der die Veränderung eines Bestandteils gleichzeitig auch Veränderungen in den anderen Bestandteilen entstehen lässt.

5.1 Einheitliche Eigenanteile und resultierende Leistungshöhen

Als wichtige Neuerung, die durch das PSG II im SGB XI installiert wird, sind (heimindividuelle) für alle Pflegegrade einheitliche Eigenanteile (Selbstbeteiligung an den Pflegekosten) in die Diskussion eingeführt worden. Ein solcher konstanter Eigenanteil hätte den Vorteil, dass eine Neubegutachtung mit dem Ziel der Höherstufung nicht mehr – wie derzeit – für den Heimbewohner und seine Angehörigen mit finanziellen Nachteilen verbunden ist und so Konflikte im Heim, die sich aus der unterschiedlichen Interessenlage von Heim und Bewohner ergeben, vermieden werden können. Weiterhin würde auch das sozialpolitisch fragwürdige Ergebnis eines steigenden Eigenanteils bei steigendem Hilfebedarf korrigiert werden. Hieraus wiederum ergäbe sich auch der Wegfall von impliziten Anreizen auf Seiten der Sozialhilfeträger, niedrige Pflegestufen und somit niedrige Eigenanteile für betroffene Bewohner zu wünschen.

5.2 Modellintegration einheitlicher Eigenanteile

Ein solch konstanter Eigenanteil (Y) könnte bereits annähernd erreicht werden, wenn die Differenzbeträge der Leistungen der Pflegeversicherung (Z) nach Pflegegraden gemäß § 43 SGB XI denen der durchschnittlichen Pflegesätze angeglichen werden. Hierdurch entstünde dann in allen Pflegegraden eine äquidistante Differenz (Y) vom aufwandsadäquaten Pflegesatz zu den korrespondierenden Leistungshöhen, welche den Eigenanteil aller Bewohner abbildet (Tabelle 46).

In Euro / Monat	PG1	PG2	PG3	PG4	PG5
Äquivalenzziffern (EVIS)	0,77	1	1,36	1,74	1,91
Pflegesatz	0,77	X_{PG2}	$1,36 * X_{PG2}$	$1,74 * X_{PG2}$	$1,91 * X_{PG2}$
Einheitlicher Eigenanteil		Y	Y	Y	Y
Pflegeversicherungsleistung (§ 43 SGB XI)		$Z_{PG2} = X_{PG2} - Y$	$Z_{PG3} = 1,36 * X_{PG2} - Y$	$Z_{PG4} = 1,74 * X_{PG2} - Y$	$Z_{PG5} = 1,91 * X_{PG2} - Y$

Tabelle 46: Zusammenhang von Pflegeversicherungsleistungen und Pflegesätzen

Erkennbar ist dabei, dass zwar die Relation der Pflegesätze der Relation der Leistungsaufwände folgt, nicht aber die Pflegeversicherungsleistungen. Die Pflegesätze hängen nur noch von einem Parameter ab, der Setzung für einen Pflegegrad, hier dem Pflegesatz für Pflegegrad 2. Soll das Heimbudget durch den Übergang konstant gehalten werden, gibt es genau einen Pflegesatz für Pflegegrad 2, der dies sicherstellt und alle anderen Pflegesätze folgen daraus. Auch bei der Festsetzung der Leistungshöhen ergibt sich genau ein Freiheitsgrad, die Setzung des einheitlichen Eigenanteils. Je nach Höhe der Setzung für Y ergeben sich die Leistungshöhen für alle Pflegegrade. Gleichzeitig wird mit der Set-

zung von Y auch festgelegt, welche Mehr- oder Minderausgaben für die Pflegeversicherung folgen. Wichtig ist dabei, dass es zu jedem Eigenanteil nur einen Satz von Pflegeversicherungsleistungen gibt, der die gestellten Bedingungen erfüllt. Die Setzung des Eigenanteils ist damit die einzige Variable der Modellierung der hier betrachteten Zusammenhänge.

Für das in Abschnitt 4.2.4 erarbeiteten Beispiel ergibt sich dann Folgendes: Werden die Pflegesätze aus Tabelle 44 (Modell 3, EVIS-Daten) in Monatswerte umgerechnet, ergeben sich die in Tabelle 47 enthaltenen Werte. Wird die Differenz zwischen den Pflegesätzen der Pflegegrade nunmehr auch in den Pflegeversicherungsleistungen nach § 43 SGB XI abgebildet (Tabelle 47), zeigt sich wie erläutert, dass in dieser Beziehung lediglich eine Variable (Z_{PG2}) zu setzen ist. Aus ihr ergeben sich bei gegebenem Pflegesatz konstante Eigenanteile für die Modelleinrichtung – allerdings nicht für jede einzelne Einrichtung ($Y = X_{PG2} - Z_{PG2}$).¹¹ Der Eigenanteil wäre daher nur im Durchschnitt konstant und das zunächst auch nur zum Zeitpunkt der Umstellung.

In Euro / Monat	PG1	PG2	PG3	PG4	PG5
Pflegesatz	918	1.192	1.621	2.074	2.277
Pflegeversicherungsleistung (§ 43 SGB XI)		Z_{PG2}	$Z_{PG2} + 429$	$Z_{PG3} + 453$	$Z_{PG4} + 202$

Tabelle 47: Pflegesätze und Pflegeversicherungsleistungen

Allerdings beziehen sich diese Werte auf die Einnahmen aus Pflegesätzen für das Jahr 2013. Bis zum Umstellungszeitpunkt werden sich diese erhöht haben. Nach den Annahmen des Auftraggebers wird hierfür eine Steigerungsrate von umgerechnet insgesamt rund 13,5 % unterstellt. Hieraus ergeben sich dann die in Tabelle 48 enthaltenen Werte.

In Euro / Monat	PG1	PG2	PG3	PG4	PG5
Pflegesatz	1042	1353	1840	2354	2584
Pflegeversicherungsleistung (§ 43 SGB XI)			$Z_{PG2} + 487$	$Z_{PG3} + 514$	$Z_{PG4} + 230$

Tabelle 48: Pflegesätze und Pflegeversicherungsleistungen

Soll *langfristig* ein konstanter Eigenanteil erreicht werden, muss dieser einrichtungsindividuell als Differenz der Summe aller – gegebener – Pflegeversicherungsleistungen und der Summe der Zahlungen für Pflegesätze dividiert durch die Zahl der Heimbewohner berechnet werden. Ein derart installierter Umverteilungsmechanismus ergibt dann dauerhaft für alle Pflegegrade einer Einrichtung einheitliche (aber zwischen Einrichtungen differierende) Eigenanteile.

5.3 Hinweise zur konkreten Setzung der Leistungshöhen

Nachdem im vorangegangenen Kapitel die theoretische Modellierung der einheitlichen Eigenanteile in die modellhaft übergeleitete Mustereinrichtung erfolgt ist, sollen an dieser Stelle auch einige praktische Überlegung zur konkreten Setzung der Leistungshöhen dargestellt werden:

1. Die Leistungshöhen stehen in Abhängigkeit von den Pflegesätzen nach Pflegegraden einer Mustereinrichtung.
2. Die Pflegesätze nach Pflegegraden ergeben sich im Modell 3 aus einem Budget, einer Bewohnerverteilung nach Überleitung und Äquivalenzziffern.

¹¹ Umgekehrt kann natürlich auch von einem gewünschten durchschnittlichen Eigenanteil ausgegangen werden, anhand dessen dann die Pflegeversicherungsleistungen nach § 43 SGB XI errechnet werden.

3. Sowohl Bewohnerverteilung als auch die Äquivalenzziffern sind abhängig von der gewählten *Bewertungssystematik des NBA*.
4. In der dargestellten Modellierung erfolgt eine Kalibrierung der Pflegesätze nach Pflegegraden auf Basis des Budgeterhalts dieser Mustereinrichtung. Dieses Budget bestimmt sich durch die Parameter *Pflegesätze nach Pflegestufen und Bewohnerverteilung*.
5. Zur Ermittlung der Leistungshöhen nach Pflegegrad ist es erforderlich, die *Leistungshöhe für einen Pflegegerad* zu setzen. Dieser kann so bestimmt werden, dass sich die Gesamtausgaben der Pflegeversicherung für stationäre Leistungen im Vergleich zum Status quo ante nicht ändern (bzw. um einen bestimmten Betrag ändern).

Zur Bestimmung der Leistungshöhen sind somit letztlich drei Setzungen maßgeblich:

1. Bewertungssystematik des NBA: Wie in Abschnitt 4.1.1 gezeigt, können für die Parameter Überleitungswahrscheinlichkeit und Äquivalenzziffern unterschiedliche Bewertungssystematiken zu Grunde gelegt werden. Nachfolgend erfolgt die Berechnung auf Basis der in Kapitel 4 verwendeten Kombination aus Verteilung nach V_{4asw27} und Äquivalenzziffern der EVIS-Studie.
2. Budgethöhe: Für die Modellrechnungen ist in frühen Berechnungen dieser Expertise eine Mustereinrichtung aus bundesdurchschnittlichen Pflegesätze und Bewohnerstruktur des Jahres 2011 konstruiert worden, die später durch eine analog konstruierte Einrichtung des Jahres 2013 ersetzt wurde. Beide Mustereinrichtungen führen zu unterschiedlichen Ergebnissen und sollen folgend ebenfalls parallel zur Berechnung verwendet werden. In beiden Fällen ist es jedoch erforderlich, von einem reinen Erhalt des jeweiligen Budgets abzusehen, sondern ein hypothetisches Budget für das Jahr 2017 zu konstruieren. Wesentliche Ausgangspunkte hierfür sind veränderte gesetzliche Regelungen nach dem PSG I und Pflegesatzveränderungen im üblichen Rahmen. Aus diesen Gründen wird das Musterbudget der Einrichtung 2011 mit dem Faktor 17,5 % gesteigert, das der Einrichtung 2013 mit dem Faktor 13 %. Der erste Wert entstammt dabei einer Berechnungsmethodik des BMG. Der zweite Wert geht davon aus, dass sich die erstgenannte Steigerung aus einer linearen Steigerung von 2,25 % p.a. zuzüglich der allgemeinen Vergütungssteigerung von 4 % durch das PSG I zusammensetzt. Verwendet werden die Parameter

	Anzahl Bewohner	Pflegesatz in €/Tag
PS I	28,28	45,03
PS II	29,71	59,57
PS III	14,58	74,92

Tabelle 49: Parameter Mustereinrichtung 2011

Diese ergeben als ungesteigertes Budget für 2011 eine Summe von 4.135,60 € und somit ein um 17,5 % gesteigertes Budget für 2017 von 4.859,34 €.

	Anzahl Bewohner	Pflegesatz in €/Tag
PS I	29,57	46,51
PS II	31,36	61,69
PS III	16,49	77,80

Tabelle 50: Parameter Mustereinrichtung 2013

Diese ergeben als ungesteigertes Budget für 2013 eine Summe von 4.592,82 € und somit ein um 13 % gesteigertes Budget für 2017 von 5.189,89 €.

3. Leistungshöhe: Zur Setzung einer ersten Leistungshöhe wird für den Pflegegrad 2 der Betrag von 770 € als Bezugsgröße gewählt.

Mit den vorstehend beschriebenen Setzungen sind nun letztlich zwei Modelle formuliert, anhand derer die Leistungshöhen der § 43 SGB XI unter Berücksichtigung eines einheitlichen Eigenanteils festgelegt werden können. Für die Leistungsbeträge und die Eigenanteile werden nachfolgend auf volle Euro gerundete Werte abgebildet (Tabelle 51).

	Modelleinrichtung 2011		Modelleinrichtung 2013	
	Pflegesatz	Leistungshöhe	Pflegesatz	Leistungshöhe
PG1	34,26	- ¹²	34,14	-
PG2	44,49	770	44,34	770
PG3	60,51	1.257	60,30	1.255
PG4	77,41	1.771	77,15	1.767
PG5	84,98	2.001	84,69	1.997
Eigenanteil	582		578	

Tabelle 51: Leistungshöhen und Eigenanteil für Modelleinrichtungen 2011 und 2013

Der Vergleich der zwei Modellrechnungen zeigt, dass sich prinzipiell keinen nennenswerten Differenzen aus dem Einsatz der beiden verschiedenen Bezugseinrichtungen ergeben. Sowohl Pflegesätze als auch Leistungshöhen und die entstehenden Eigenanteile weisen nur minimale Unterschiede auf.

6 Themenkomplex II: Weiterführende Hinweise für Empfehlungen zur Überleitung in den Rahmenverträgen nach § 75 SGB XI

Mit der Einführung des NBA im PSG II wird die umfangreichste Strukturreform der deutschen Pflegeversicherung seit ihrer Einführung im Jahr 1994 vollzogen. Neben der offensichtlichen Reform der Pflegebegutachtung und der Definition des Pflegebedürftigkeitsbegriffs resultieren hieraus auch umfangreiche Neuerungen in vertraglicher Hinsicht, die bereits im ersten Teil dieser Expertise diskutiert wurden. Auch diese sind in erster Linie strukturell erforderlich und bisher noch nicht mit konkreten Auswirkungen, etwa einem veränderten Leistungsgeschehen oder veränderten Personalmengen, in Verbindung gebracht worden. Gerade diese qualitativen Veränderungen bilden aber die primäre Zielrichtung des NBA: Neben einer adäquateren Einstufung der Pflegebedürftigen anhand ihrer individuellen Einschränkungen soll auch der Fokus auf diese relevanten Einschränkungen erweitert werden. Hierzu werden vor allem die kognitiven, meist dementiell bedingten, Einschränkungen differenzierter betrachtet und stärker in die Festlegung der Pflegebedürftigkeit einbezogen. Hierdurch wird angestrebt, auch auf Seiten der Pflegeplanung und praktischen Pflegehandlungen ein neues Pflegeverständnis zu implementieren, dass eine ganzheitlichere Versorgung des Pflegebedürftigen ermöglicht.

Unklar ist dabei allerdings bisher noch weitgehend, welche Konsequenzen hieraus auf Seiten der Leistungserbringung resultieren. Weder ist bisher definiert, welche Leistungen auf Basis eines neuen Pflegeverständnisses in der stationären Pflege notwendig und wünschenswert sind, noch wie sich

¹² Die Angabe einer errechneten Leistungshöhe für Pflegegrad 1 ist zwar möglich, aber nicht sinnvoll, da dieser Pflegegrad eine Sonderstellung einnimmt und die Leistungen für Personen in Pflegegrad 1 politisch nach anderen Kriterien bestimmt werden.

eine mögliche Veränderung der Leistungen auf personeller Seite abbilden wird. Da hierzu bisher die wesentlichen gesetzgeberischen Festlegungen noch nicht getroffen wurden, sind exakte Prognosen bisher nicht möglich. Dennoch wird es, wie bereits in Kapitel 2 angedeutet, notwendig sein, bereits in Vorbereitung der gesamten Systemumstellung die landesspezifischen Rahmenverträge nach § 75 SGB XI zeitnah zu novellieren.

Für den Prozess dieser Novellierung wird es erforderlich sein, dass die Selbstverwaltungspartner auf Bundesebene gemeinsame Empfehlungen zur Überleitung und Neuausrichtung innerhalb der Rahmenverträge abgeben. Diese dienen dann als Strukturrahmen, innerhalb dessen die konkreten Ausgestaltungen verhandelt werden können. Zur Unterstützung der Ausarbeitung dieser Empfehlungen werden nachfolgend einige weiterführende, die Musterrechnungen des Themenkomplex I ergänzende, Hinweise gegeben.

6.1 Personalentwicklung nach Einführung des PSG II

Wie beschrieben, werden die gesetzlichen Neuerungen der Jahre 2015 bis 2017 Einfluss auf alle systemimmanenten Verhältnisse im Wirkungsbereich des SGB XI nehmen. Auf theoretischer Ebene ist deshalb zu erwarten, dass eine so umfassende Reform, wie sie durch die beiden Pflegestärkungsgesetze umgesetzt wird, auf allen Ebenen des betroffenen Sektors auch zu Veränderungen führen *kann*. Inwiefern dies auch praktisch erfolgen wird, ist dabei direkt von den noch zu treffenden Entscheidungen im Gesetzgebungsprozess abhängig.

Letztlich sind also die konkreten Determinanten einer Abschätzung der Personalentwicklung noch nicht festgelegt. Aus diesem Grund sind im Folgenden hauptsächlich theoretische Ableitungen möglich, die allerdings wiederum als Hinweise für die Festlegung der Rahmenbedingungen genutzt werden können.

6.1.1 Festsetzung der Personalmenge in stationären Einrichtungen

Die Personalmenge in stationären Einrichtungen ist nur zum Teil von den konkreten Regelungen des SGB XI abhängig. So wird zwar in den Versorgungsverträgen für jede Einrichtung ein Personalschlüssel¹³ festgelegt, dieser gibt jedoch nicht an, welche Personalmenge genau in einer Einrichtung eingesetzt wird. Festgelegt sind vielmehr pflegestufenbezogene Relationsziffern zwischen Bewohnern und Vollzeitäquivalenten, welche die Personalmenge in Abhängigkeit von der einrichtungsspezifischen Bewohnerstruktur definieren. Relevant für die jeweilige Personalmenge einer stationären Einrichtung – und somit auch für die Baseline einer möglichen Entwicklung – sind somit weder die konkreten Aufwände, die durch die Einschränkungen bei individuellen Bewohnern entstehen, noch angenommene empirisch begründete mittlere Aufwände für die einzelnen Pflegestufen.

6.1.2 Veränderungen durch das NBA vs. in Folge des NBA

Durch die Einführung des NBA als Begutachtungsinstrument selber werden aus diesem Grund keine direkten Einflüsse auf das Personal in stationären Einrichtungen erfolgen. Vielmehr wird lediglich eine *andere* Beurteilung der Einschränkungen und des Hilfebedarfs erfolgen, die ohne die Festlegung konkreter Personalrelationen keinen verändernden Einfluss ausüben kann.

¹³ Dieser ist insofern individuell, dass er für jede stationäre Einrichtung im Rahmen des Versorgungsvertrags festgeschrieben wird, er muss dabei allerdings nicht für jede Einrichtung eine abweichende Höhe haben. Die konkreten einrichtungsspezifischen Werte bestimmen sich regelmäßig in den Grenzen der Rahmenverträge nach § 75 SGB XI, können also in Bundesländern mit einheitlichen Personalrichtwerten auch für alle stationären Einrichtungen die gleiche Höhe aufweisen.

Eine sinnvolle Veränderung der Personalmenge in Folge des NBA erfordert weitere Schritte, die zu einer empirisch begründeten Relation zwischen Arbeitsaufwand und Personaleinsatz führen könnten. Erstens wäre es erforderlich, die Versorgungshandlungen, die innerhalb des neuen Pflegeverständnisses notwendig und als solches vergütungsrelevant sein sollen, konkret zu benennen. Zweitens müsste auf Basis des individuellen Hilfebedarfs der Bewohner in Verknüpfung mit den benannten Pflegehandlungen eine empirische Basis für den Arbeitsaufwand in Relation zum Bewohner und seinen individuellen Einschränkungen gegeben werden.

6.1.3 Normative Kalibrierung

Letztlich muss demnach die Verknüpfung von Pflegegraden und Personaleinsatz über die Personalrichtwerte der landesspezifischen Rahmenverträge als Setzung betrachtet werden. Durch sie erfolgt eine Kalibrierung auf die letztlich konkret einzusetzende Personalmenge. Für eine solche Setzung gibt es grundsätzlich zwei Ansatzpunkte: Zum einen können die Personalrichtwerte anhand fachlicher Überlegungen normativ gesetzt werden, zum anderen können sie empirisch anhand des Status quo begründet werden. Eine empirisch fundierte Ableitung hat dabei den Vorteil, dass sie mit geringem Aufwand schnell durchgeführt werden kann und als strukturkonservative Vorgehensweise auf vergleichsweise wenig Widerstand stoßen dürfte. Sie beinhaltet aber die Gefahr des naturalistischen Fehlschlusses, da die bestehenden Ist-Verhältnisse in Soll-Verhältnisse umgedeutet werden. Für eine Überleitungsregel scheint eine solche Vorgehensweise dennoch alternativlos. Allerdings sollten dadurch langfristige Neufundierungen der Personalrichtwerte nicht ausgeschlossen werden.

Für die im ersten Teil der Expertise betrachtete mathematische Problematik einer reinen Überleitung von drei Pflegestufen auf fünf Pflegegrade ist diese inhaltliche Betrachtungsebene daher ausgeblendet worden. Hier wurde implizit vorausgesetzt, dass die bestehenden Personalrelationen aus sinnvollen und angemessenen Werten bestehen, die eine ebenso angemessene Personalmenge bei einer gegebenen Bewohnerverteilung erzeugen. Hier erfolgte dann als mathematische Setzung, dieses Ergebnis fortzuschreiben und somit lediglich eine möglichst sinnvolle Umverteilung vorzunehmen, die als Übergangsregelung wiederum einen neuen, kurzfristig geltenden normativen Rahmen darstellt.

6.1.4 Empirische Hinweise zur Personalentwicklung

Im Rahmen der EViS-Studie sind die Personaleinsatzzeiten in stationären Einrichtungen erfasst worden. Diese bieten grundsätzlich die Möglichkeit, Aussagen über die Verknüpfung von NBA-Einstufung in Pflegegraden und den erforderlichen Personaleinsatzzeiten zu generieren. Die hieraus resultierenden Absolut- und Verhältniswerte werden in Tabelle 19 dargestellt und als empirisch begründete Äquivalenzziffern für die folgenden Berechnungen genutzt. Hierbei wird jedoch ausdrücklich betont, dass zwar die Verhältniswerte als hinreichend empirisch gesichert gelten können, die absoluten Werte jedoch aufgrund verschiedener Einschränkungen¹⁴ nicht zur absoluten mathematischen Nutzung verwendbar sind. Im konkreten Kontext bedeutet dies, dass die empirischen Ergebnisse der EViS-Studie zwar geeignet sind, bestehende relative Verhältnisse zwischen den Pflegegraden valide abzubilden, jedoch ohne weitere Forschungstätigkeit nicht dazu verwendet werden können, den erforderlichen – und somit vergütungsrelevanten – absoluten Personaleinsatz pro Pflegegrad zu ermitteln.

¹⁴ Die relevanten Einflussfaktoren sind im Abschlussbericht des EViS-Projektes umfassend dargestellt und sollen an dieser Stelle nicht erneut diskutiert werden. Zum besseren Verständnis seien jedoch als einschränkende Faktoren die Selbstselektion der Einrichtungen, die eingeschränkte Trennschärfe innerhalb der Datenerhebung konkreter Pflegehandlungen und die Heterogenität der Pflegegrad-Pflegeminuten-Relation schlaglichtartig genannt.

Diese Relation wäre jedoch notwendig, um eine vollständig empirisch abgesicherte Herleitung der Personalschlüssel auf Landes- und/oder Einrichtungsebene zu erreichen.

Aus den vorstehenden Gründen der fehlenden Überprüfung der *notwendigen* Personaleinsatzzeit pro Pflegegrad können an dieser Stelle auch keine konkreten Hochrechnungen auf die Entwicklung des Personalbedarfs und darüber auf die Entwicklung der Personalmengen gemacht werden. Dennoch soll an dieser Stelle auf zwei empirisch abgesicherte Fakten Bezug genommen werden, die – wenn auch keine quantitativen, so doch – zumindest qualitative Einschätzungen über die Entwicklung des Personals in stationären Einrichtungen in Folge des PSG II möglich machen.

Erstens kann auf die pflegebezogenen Ergebnisse des Zusatzmoduls „Bedarfserhebung“ der EVIS-Studie zurückgegriffen werden. In diesem wurde auf Basis einer qualitativen Erhebung der individuellen Pflegesituation von 83 TeilnehmerInnen der Hauptstudie eine Beurteilung von deren Versorgungssituation durchgeführt. Praktisch wurde also erhoben, inwieweit die Pflegebedürftigen nach den Regeln der Fachlichkeit mit notwendigen und/oder nicht notwendigen Leistungen versorgt wurden. Im Ergebnis wurden hieraus Aussagen über die Passung von Pflegeleistungen und Pflegebedarf, mithin also auch bezüglich möglicher Über-, Unter- und Fehlversorgung der Pflegebedürftigen getroffen. Es zeigte sich dabei, dass die gemessenen Leistungen der Hauptstudie weitestgehend den festgestellten Bedarfen der Pflegebedürftigen entsprachen. Auf dieser Basis kann also davon ausgegangen werden, dass keine flächendeckend gravierenden Über- und Unterversorgungen in stationären Einrichtungen festzustellen sind. Jedoch finden sich in der Betrachtung der durchgeführten Hilfeformen Hinweise darauf, dass eine verstärkt aktivierende Pflege angezeigt wäre. Kennzeichnend dafür war, dass Pflegehandlungen durch den Pflegenden vollständig übernommen werden, auch wenn hinreichende Ressourcen für eine stärkere Anleitung bei den Pflegebedürftigen vorhanden sind. Wahrscheinlicher Hintergrund dieser Vollübernahmen ist dabei die Tatsache, dass hierzu eine geringere Personaleinsatzzeit erforderlich ist, als dies bei stärker aktivierender Pflege der Fall wäre.

Zweitens zeigen sich in der Betrachtung der betreuungsbezogenen Ergebnisse übereinstimmend zwischen Haupt- und Ergänzungsstudie Hinweise auf eine von den Erwartungen abweichende Versorgung mit Betreuungsleistungen im Pflegegrad 5. Bei den betroffenen Pflegebedürftigen ist sowohl in den kumulierten Auswertungen der quantitativen Erhebung, als auch in den fallspezifischen Betrachtungen der qualitativen Studie erkennbar, dass Betreuungsleistungen in deutlich geringerem Umfang durchgeführt werden. Dies betrifft dabei aus nachvollziehbaren gesundheitlichen Gründen hauptsächlich die Teilnahme an Gruppenangeboten, führt aber im Resultat dazu, dass bei Bewohnern insbesondere mit Pflegegrad 5 geprüft werden sollte, woran dies liegt und ob gegebenenfalls eine Unterversorgung vorliegt. Hier gilt es individuelle Betreuungsangebote konzeptionell zu entwickeln, da die Gruppenaktivitäten für diese Bewohner ungeeignet sind, auch sie aber einen Anspruch auf soziale Betreuung haben. Diese Angebote sind dann mit entsprechendem Personal zu hinterlegen.

6.2 Erhalt länderspezifischer Regelungen zur Personalbemessung

In der bisherigen Praxis der Personalbemessung für stationäre Einrichtungen wird auf Relationen zwischen den drei Pflegestufen und einem korrespondierenden Personalanteil zurückgegriffen. Durch diese wird damit implizit eine Maßzahl angegeben, die ausdrückt, welche Menge an Arbeitszeit für die sach- und fachgerechte Versorgung eines Bewohners der entsprechenden Pflegestufe aufzuwenden ist. Die Personalbemessung auf Einrichtungsebene erfolgt dementsprechend durch die Kombination dieser Personalrichtwerte und der spezifischen Bewohnerverteilung. Grundlage dieser

Bemessungen sind dabei die länderspezifischen Rahmenverträge nach § 75 SGB XI, in denen die angesprochenen Bezugsgrößen in unterschiedlicher Form angegeben sind (siehe hierzu auch die Ausführungen in Fußnote 9 auf Seite 24). Die allgemeine Umstellung von drei Pflegestufen auf fünf Pflegegrade durch das PSG II erfordert auch eine entsprechende Veränderung in den Rahmenverträgen. Ausgehend von der grundsätzlichen Annahme, dass eine Fortführung der bisherigen länderspezifischen Differenzierung wahrscheinlich ist, wird nachfolgend dargestellt, welche mathematischen und inhaltlichen Überlegungen hierbei zu bedenken sind.

6.2.1 Übertragung der Überleitungsmodelle auf landesspezifische Personalrichtwerte

Wie bereits früher ausgeführt, sind die in Kapitel 4 erarbeiteten Umstellungsmodelle für Pflegesätze und Personalwerte lediglich als Auffanglösung für Einrichtungen gedacht, die zum Zeitpunkt der Umstellung noch keine Verhandlungen von neuen fünfstufigen Werten abschließen konnten. Dies bedeutet implizit, dass die entsprechenden Verhandlungen zwischen Kostenträgern und Einrichtungen bereits mit einem deutlichen zeitlichen Vorlauf begonnen werden sollen. Nach Rechtslage und aktueller Praxis wird bei diesen Verhandlungen jeweils Bezug auf die länderspezifischen Rahmenverträge nach § 75 SGB XI genommen. Aus diesem Grund ist zu erwarten, dass auch bereits frühzeitig die landesspezifischen Personalwerte festgelegt werden, da sie – geht man von einer Fortführung der bisherigen Verhandlungspraxis aus – die Rahmen des Verhandlungsgeschehens bilden. Insoweit dies gelingt, ist die Übertragung der vorgestellten Modelle im Sinne einer Auffanglösung auf die Personalrichtwerte der Landesrahmenverträge obsolet. Nachfolgend werden die entsprechenden Überleitungsvorschriften daher in knapper Form dargestellt.

Grundsätzlich muss dabei zwischen den verschiedenen Landesregelungen unterschieden werden. In den Fällen, in denen diese als genaue Verhältnisse festgelegt sind, kann eine Anwendung aller drei Modelle ohne weitere Differenzierung erfolgen. Dabei können die Richtwerte der Verteilung von Personalschlüsseln einer Einrichtung gleichgesetzt werden. Die Ergebnisse entstehen dabei vollkommen analog zu den vorstehenden Musterrechnungen der Abschnitte 4.2.2.2, 4.2.3.2 und 4.2.4.2.

Eine andere Vorgehensweise ist allerdings erforderlich, wenn landesspezifische Regelungen betrachtet werden, die mit *Personalkorridoren* arbeiten. Für diese Fälle ist eine eigene Methodik erforderlich, die nachfolgend kurz erläutert werden soll. Diese betrifft allerdings nur die Modelle 2 und 3. Das Modell 1 ist auch bei Korridoren vollkommen analog verwendbar, da hier – wie gezeigt – keinerlei Veränderung der Ausgangsparameter vorzunehmen ist.

6.2.1.1 Methodik

Die Modelle 2 und 3 sind von ihrer methodischen Grundkonzeption darauf ausgerichtet, drei konkrete Werte unter bestimmten Annahmen in fünf korrespondierende Werte zu überführen. Diese Ausgangssituation ist bei Personalkorridoren, also Wertebereichen, die durch obere und untere Grenzen definiert werden, nicht gegeben. Um eine Anwendbarkeit dennoch zu ermöglichen, werden die Intervalle mathematisch in zwei andere Parameter umgeformt. Statt der Intervallgrenzen werden die Dezimalwerte für Intervallmittelwert und Intervallbreite verwendet.

Dabei errechnet sich der Intervallmittelwert als arithmetisches Mittel der beiden Intervallgrenzen. Die Intervallbreite ergibt sich aus der Differenz der oberen und der unteren Intervallgrenze. Die Intervallmittelwerte für alle Pflegestufen stellen danach festgelegte Punktwerte dar, die dazu geeignet sind, in den Modellen 2 und 3 analog einer einzelnen Einrichtung behandelt zu werden.

	Korridore	unterer Grenzwert	oberer Grenzwert	Intervallmitte	Intervallbreite
PS I	1 : 3,65 bis 4,50	0,2222	0,2740	0,2481	0,0518
PS II	1: 2,43 bis 3,00	0,3333	0,4115	0,3724	0,0782
PS III	1: 1,82 bis 2,20	0,4545	0,5495	0,5020	0,0949

Tabelle 52: Personalkorridore für das Land Niedersachsen

Für die beispielhaft verwendeten Korridorwerte des Landes Niedersachsen folgen daraus die in Tabelle 52 enthaltenen Intervallparameter. Die somit errechneten Intervallmittelwerte sind nun wiederum geeignet, mittels der Modelle 2 und 3 von drei Pflegestufen auf fünf Pflegegrade überführt zu werden. Um jeden der fünf dadurch entstehenden neuen Intervallmittelwerte ist danach ein neues Intervall zu legen. Da in den Modellen hierzu bisher keine Regelung enthalten ist, wurden folgende Festlegungen getroffen, die für die Modelle 2 und 3 gleichermaßen gelten:

- Die bestehenden Intervallbreiten werden den Pflegegraden zugeordnet. Das bisherige Intervall der PS I wird dem PG 1 zugewiesen, das Intervall der PS II dem PG 3 und das Intervall der PS III dem PG 5.
- Die drei bisherigen Intervallbreiten werden mit dem Faktor 2/3 verkleinert. Dies ist erforderlich, um eine Anpassung an die höhere Anzahl von Intervallen zu gewährleisten und somit „zwischen“ den bestehenden Intervallen Platz zu schaffen.
- Die Intervallbreiten der beiden fehlenden Intervalle werden als arithmetisches Mittel der jeweils benachbarten Intervallbreiten gebildet. Die Breite des Intervalls zu PG 2 errechnet sich demnach durch $(\text{Breite (PG 1)} + \text{Breite (PG 3)})/2$, analog die Breite des Intervalls zu PG 4 durch $(\text{Breite(PG 3)}+\text{Breite(PG5)})/2$.

	PG 1	PG 2	PG 3	PG 4	PG 5
Zugeordnete originale Intervallbreiten	0,0518		0,0782		0,0949
Intervallbreiten * 2/3	0,0345		0,0521		0,0633
Intervallbreiten mit interpolierten Werten	0,0345	0,0433	0,0521	0,0577	0,0633

Tabelle 53: Intervallbreiten für Pflegegrade

Nach diesen Schritten entstehen durch die Modelle 2 und 3 neue Personalkorridore, in denen mathematisch alle fünf Pflegegrade mit Werten hinterlegt sind. Wie schon früher in den Ausführungen zu Modell 2 dargelegt, entstehen durch den in dieser Expertise verwendeten Einsatz der Überleitungsregelung des doppelten Stufensprungs im Pflegegrad 1 auf rechnerischem Wege Nullwerte. Um einen vollständigen Satz von Personalkorridoren dennoch zu ermöglichen, wurde hier wiederum der Wert für den Intervallmittelwert des PG 1 mit dem 0,77fachen des Wertes von PG 2 festgelegt.

6.2.1.2 Modellrechnungen

In einer analogen Anwendung des Umstellungsmodell 2 auf die vorgenannten Intervallmittelwerte ergeben sich auf Basis der EVIS- und MDS-Werte fünf neue Intervallmittelwerte nach Pflegegraden (Tabelle 54).

	PG 1	PG 2	PG 3	PG 4	PG 5
Überleitung EVIS	0,1910	0,2481	0,2958	0,3779	0,5002
Überleitung MDS	0,1910	0,2481	0,3060	0,3856	0,5002

Tabelle 54: Personalkorridore Mittelwerte (Modell 2)

		PG 1	PG 2	PG 3	PG 4	PG 5
EViS	unterer Grenzwert	0,1738	0,2264	0,2697	0,3491	0,4686
	oberer Grenzwert	0,2083	0,2698	0,3219	0,4068	0,5318
MDS	unterer Grenzwert	0,1738	0,2264	0,2799	0,3567	0,4686
	oberer Grenzwert	0,2083	0,2698	0,3321	0,4144	0,5318

Tabelle 55: Personalkorridore Intervallgrenzen dezimal (Modell 2)

Die Anwendung der in Punkt 6.2.1.1 erarbeiteten Intervallbreiten um diese fünf Mittelwerte erzeugt jeweils einen oberen und einen unteren Grenzwert für jeden Pflegegrad. Diese Grenzwerte bilden somit die das Intervall, in dem die jeweilige Personalquote des Pflegegrads verhandelt werden kann (Tabelle 55). Zur besseren Vergleichbarkeit mit den aktuell gültigen Korridoren des Landes Niedersachsen sind für Tabelle 56 noch einmal durch Kehrwertbildung die jeweiligen Personalverhältnisse der Grenzwerte angegeben.

		PG 1	PG 2	PG 3	PG 4	PG 5
EViS	unterer Grenzwert	1 : 5,75	1 : 4,42	1 : 3,71	1 : 2,86	1 : 2,13
	oberer Grenzwert	1 : 4,80	1 : 3,71	1 : 3,11	1 : 2,46	1 : 1,88
MDS	unterer Grenzwert	1 : 5,75	1 : 4,42	1 : 3,57	1 : 2,80	1 : 2,13
	oberer Grenzwert	1 : 4,80	1 : 3,71	1 : 3,01	1 : 2,41	1 : 1,88

Tabelle 56: Personalkorridore Intervallgrenzen Verhältnisse (Modell 2)

Der Vergleich mit den aktuellen Korridoren für drei Pflegestufen zeigt, dass durch die Umstellung nach Modell 2 nachvollziehbare und erklärable neue Korridore entstanden sind. Die Verteilung ist sich im Wesentlichen dadurch gekennzeichnet, dass – wenn die Anlehnung des PG 2 am PS I vorausgesetzt wird – durch das Intervall für PG 1 unterhalb der bisherigen Personalwerte eine zusätzliche Kategorie angeschlossen wurde. Die Werte für PG 2 entsprechen fast vollständig denen von PS I, gleiches gilt für PG 5 im Vergleich zu PS III. Die Werte für PG 4 liegen im Bereich der PS II, der PG 3 liegt von seinen Werten zwischen den PS I und II.

Die analoge Nutzung des Modell 3 für die Berechnung der Intervallmitten aus Tabelle 52 ergibt für beide Datengrundlagen nahezu identische Werte (Tabelle 57).

	PG 1	PG 2	PG 3	PG 4	PG 5
Überleitung EViS	0,1794	0,2330	0,3169	0,4055	0,4451
Überleitung MDS	0,1799	0,2337	0,3178	0,4066	0,4463

Tabelle 57: Personalkorridore Mittelwerte (Modell 3)

Dementsprechend erzeugt auch die Anwendung der Intervallbreiten aus Tabelle 53 für die fünf Personalkorridore nahezu identische Ergebnisse (Tabelle 58).

		PG 1	PG 2	PG 3	PG 4	PG 5
EViS	unterer Grenzwert	0,1622	0,2114	0,2909	0,3766	0,4135
	oberer Grenzwert	0,1967	0,2547	0,3430	0,4343	0,4768
MDS	unterer Grenzwert	0,1627	0,2120	0,2917	0,3778	0,4147
	oberer Grenzwert	0,1972	0,2553	0,3439	0,4354	0,4780

Tabelle 58: Personalkorridore Intervallgrenzen dezimal (Modell 3)

Dies zeigt sich somit natürlich ebenfalls für die durch Kehrwertbildung erzeugten Verhältniszerte, die jeweils die Intervallgrenzen pro Pflegegrad bilden (Tabelle 59).

		PG 1	PG 2	PG 3	PG 4	PG 5
EViS	unterer Grenzwert	1 : 6,17	1 : 4,73	1 : 3,44	1 : 2,65	1 : 2,42
	oberer Grenzwert	1 : 5,08	1 : 3,93	1 : 2,92	1 : 2,30	1 : 2,10
MDS	unterer Grenzwert	1 : 6,15	1 : 4,72	1 : 3,43	1 : 2,65	1 : 2,41
	oberer Grenzwert	1 : 5,07	1 : 3,92	1 : 2,91	1 : 2,30	1 : 2,09

Tabelle 59: Personalkorridore Intervallgrenzen Verhältnisse (Modell 3)

Verglichen mit den Korridoren für Pflegestufen im Land Niedersachsen (Tabelle 52) zeigen sich hier deutliche Veränderungen. Ebenfalls wurde hier durch den Pflegegrad 1 eine zusätzliche Klasse unterhalb der Pflegestufe I eingerichtet. Die Werte des Pflegegrad 2 liegen bei ähnlicher Intervallbreite um etwa 0,20 unter denen der Pflegestufe I. Der Korridor des Pflegegrad 3 liegt leicht unterhalb des Korridors der Pflegestufe II, der Korridor des Pflegegrad 4 leicht darüber. Deutlich unterschieden werden kann hier der Pflegegrad 5 von der eigentlich korrespondierenden Pflegestufe III. Seine Werte liegen nahezu vollständig unterhalb derer der Pflegestufe III, was in diesem Bereich bei einer reinen Umrechnung zu einem allgemein niedrigeren Personalniveau führt.

6.2.1.3 Zusammenfassung

Grundsätzlich kann gezeigt werden, dass sowohl das Modell 2 als auch das Modell 3 nicht nur theoretisch geeignet sind, eine Transformation der landesspezifischen Personalkorridore durchzuführen. Vielmehr zeigt sich, dass auch in der praktischen Anwendung sinnvolle Ergebnisse erzielt werden können. Die Unterschiede zwischen den Berechnungen auf Datenbasis von EViS oder des MDS sind dabei vernachlässigbar. In qualitativer Hinsicht müssen die beiden Modelle – vor allem im direkten Vergleich mit den aktuellen Personalkorridoren des Landes Niedersachsen – jedoch deutlich unterschieden werden. Während beide Modelle unterhalb der Werte der Pflegestufe I mit dem Pflegegrad 1 ein neues Intervall einführen, weist das Modell 3 im Ganzen ein niedrigeres Personalniveau in den Pflegegraden 1, 2 und 5 auf. Dies begründet sich darin, dass die Berechnungen des Modell 3 exakt auf den Erhalt des Personalbudgets der Mustereinrichtung kalibriert sind. Dies bedeutet, dass eine Orientierung anhand der kurzfristig entstehenden Bewohnerstruktur nach der Überleitungsregelung des doppelten Stufensprungs erfolgt. Diese weist aber, wie bereits gezeigt wurde, ein gegenüber der zu erwartenden langfristigen Verteilung zu hohes Einstufungsniveau auf. Während dieser Effekt für die konkreten einrichtungsbezogenen Werte über die Zeit sukzessive kompensiert werden kann, ist dies für die Personalkorridore schwer zu realisieren, da eine kontinuierliche Anpassung der Richtwerte in relativ kurzen Zeitabständen tendenziell zu Ungerechtigkeiten in den Verhandlungsgrundlagen folgen muss.

Zentral ist, dass die Regelungen zu den Personalquoten kongruent zur Umstellung der Pflegesätze erfolgt. Das gilt zunächst für die Entscheidung, ob eine etwaige Umstellung tatsächlich – wie hier modellhaft durchgeführt – in Perspektive der kurzfristigen Bewohnerstruktur durchgeführt werden soll, oder ob grundsätzlich eine längerfristige Perspektive gewählt werden muss. Im Hinblick darauf, dass es sich um Korridore handelt, in welchen die Vergütungsrahmen für die Zeit des Übergangs von einer übergeleiteten zu einer übergegangenen Bewohnerverteilung verhandelt werden, scheint der gewählte Ansatz gerechtfertigt. Auf Landesebene könnten Berechnungen auch auf Basis von Übergangswahrscheinlichkeiten durchgeführt werden. Allerdings können für die Personalquoten und die

Pflegesätze nicht verschiedene Regelungen zum Tragen kommen, da sich sonst Personalquoten ergeben könnten, die zu den gegebenen Pflegesätzen nicht refinanzierbar sind. Dies spricht dafür, auch hier auf *Überleitungswahrscheinlichkeiten* abzustellen. Wird eine Zuschlagsregelung für Pflegesätze eingeführt, könnte diese analog auch für die Personalkorridore angewandt werden. Weiterhin sollte auch die Wahl des Modells übereinstimmend erfolgen. Dies spricht dafür auch bei den Personalquoten auf Modell 3 abzustellen.

6.2.2 Inhaltliche Konsequenzen auf den Überleitungsprozess

Der grundsätzliche Erhalt der länderspezifischen Regelungen zur Personalberechnung ist aus praktischen Gründen als unproblematisch zu betrachten. Es erscheint auf dieser Ebene relativ einfach möglich, die bisherige Praxis auch auf Basis veränderter Rahmenverträge weiter zu führen. Für die Weiterführung dieser bereits implementierten Regelungen spricht somit vor allem das Argument der Systemkontinuität. Dies erbringt im Wesentlichen einen Vorteil auf der Ebene von Verwaltung und Verwaltungspraktiken, der jedoch kaum als hinreichendes Argument für eine langfristige Fortführung der bisherigen Regelungen ausreichen kann.

Aus inhaltlicher Sicht ergeben sich verschiedene Argumente, die dieses einfach Vorgehen zumindest überdenkenswert erscheinen lassen.

Erstens liegen bislang keine belastbaren normativ erzeugten Erklärungen für die Unterschiede zwischen den Bundesländern vor. Während Lohnunterschiede zumindest teilweise auf unterschiedliche Einkommens- und Preisstrukturen zurückgeführt werden können, ist nicht ersichtlich, warum bei einer bundesweiten Sozialversicherung, die für alle Versicherten – unabhängig davon, in welchem Bundesland sie leben, – gleiche Leistungssätze vorsieht, bei gleichem Pflegegrade unterschiedliche Leistungsmengen und Personaleinsatzmengen vorgesehen werden. Unter einer konsekutiven Anwendung des Grundsatzes der Leistungsgerechtigkeit¹⁵ auf die Personalausstattung der Einrichtungen müsste zwischen den einzelnen Bundesländern ein qualitativer Unterschied in der Pflege feststellbar sein, der in direkter Abhängigkeit auf das eingesetzte Personal zurückzuführen sein müsste. Dies würde allerdings unter Rückgriff auf die Verpflichtung zu einer sach- und fachgerechten pflegerischen Versorgung darüber sichergestellt sein, dass die Pflegebedürftigen *je nach Wohnort* unterschiedliche Pflegebedarfe aufweisen, die wiederum differierende Pflegehandlungen rechtfertigen würden. Von all diesen Annahmen ist praktisch jedoch nicht auszugehen. Dies führt dazu, dass eine Fortführung der bisherigen recht heterogenen länderspezifischen Personalbemessungen im Lichte der eigentlichen Intention des SGB XI kritisch zu hinterfragen ist. Besser geeignet wären hier bundeseinheitliche Bemessungsgrundlagen, die auf Basis empirisch fundierter Bedarfs-Leistungs-Relationen festzulegen sind. Hierzu werden im PSG II die entsprechenden Grundlagen gesetzlich geschaffen.

Zu diesen Relationen liegen *zweitens* – wie bereits in den vorstehenden Kapiteln ausgeführt – auch nach der EViS-Studie keine belastbaren empirischen Werte vor, nach denen die *absolute* Personalausstattung in Abhängigkeit zum Pflegegrad festgelegt werden kann. Hierzu fehlt im Wesentlichen

¹⁵ Nach § 84 Abs. 2 Satz 1 SGB XI müssen die Pflegesätze stationärer Einrichtungen leistungsgerecht sein. Hieraus folgt, dass unterschiedliche Pflegesatzhöhen nur dann zulässig sind, wenn durch sie auch unterschiedliche Leistungen vergütet werden. Während dies für die vertikalen Unterschiede zwischen den einzelnen Pflegestufen noch einfach zu argumentieren ist, kann dies für die teils deutlichen Unterschiede zwischen verschiedenen Pflegeeinrichtungen kaum noch nachvollzogen werden. Unter der Annahme einer engen Korrespondenz zwischen Pflegesatzhöhe und Personaleinsatz ist davon auszugehen, dass auch eine unterschiedliche Personalausstattung nur dann rechtlich unbedenklich sein kann, wenn mit ihr unterschiedliche Leistungen für den Bewohner verbunden sind.

eine umfangreichere Erhebung der *Pflegebedarfe*, die über eine Feststellung des Ist-Zustandes in den Einrichtungen hinaus geht und aus der ein adäquater Personalbedarf abgeleitet werden kann. Diese Bedarfserhebung war dabei explizit nicht Teil der EViS-Hauptstudie, sondern wurde nur im Zusatzmodul in explorativer Perspektive durchgeführt. Die Ergebnisse des Zusatzmoduls sind aufgrund des entdeckenden Studiencharakters noch nicht ausreichend. Die Übertragung der allgemein eher positiven Aussagen zum Verhältnis von individuellem Pflegebedarf und erhaltenen Pflegeleistungen kann deshalb nur als grundsätzlicher Hinweis dienen. Die Weiterführung der länderspezifischen Regelungen kann demnach nur als eine schematische Fortführung des Status quo dienen, in dem bereits heute eine adäquate Zuordnung von Personalzeit zu Pflegestufen fraglich erscheint.

Dies wird *drittens* ebenfalls in den Ergebnissen des Zusatzmoduls deutlich. Ersichtlich wird hier, dass das zur Verfügung stehende Pflegepersonal – zumindest bei den überprüften Bewohnern – nur dann in der Lage ist, eine sachgerechte Pflege durchzuführen, wenn die Forderung nach einer stärkeren Aktivierung der Pflegebedürftigen in den Hintergrund tritt. Hier wird die Weiterführung der bisherigen Regelungen, vor allem wenn diese unter der Perspektive einer Konstanz des Personalbudgets erfolgt, vermutlich nicht dazu geeignet sein, bedarfsgerecht aktivierende Pflege zu ermöglichen. Insgesamt spricht für eine Fortführung der landesspezifischen Regelungen daher vor allem die große Praktikabilität und politische Durchsetzbarkeit. Ordnungspolitisch und unter Gleichheitsgesichtspunkten ist eine Fortschreibung der bestehenden länderspezifischen Unterschiede dagegen nur schwer zu rechtfertigen.

6.3 Finanzierung von zusätzlichen Betreuungskräften

Seit der Datenerhebung der EViS-Studie ist durch die Einführung des PSG I eine wesentliche Veränderung der Rechtslage zu Finanzierung und Einsatz zusätzlicher Betreuungskräfte nach § 87b SGB XI erfolgt. Durch die Erweiterung des berechtigten Personenkreises von Personen mit EA auf alle Pflegebedürftigen und die zusätzliche Erhöhung der Betreuungsrelation auf 1/20-Vollzeitkraft pro Bewohner ist davon auszugehen, dass die heutige Betreuungssituation in stationären Einrichtungen sich bereits deutlich verändert hat. Ohne hierzu bereits konkrete Zahlen vorlegen zu können, ist von einer Steigerung der zusätzlichen Betreuungskapazitäten um etwa ein Drittel auszugehen. Hierdurch könnte sich auch die Situation der in beiden Studienteilen geringeren betreuenden Versorgung in höheren Pflegegraden verändert haben. Hierzu liegen zum aktuellen Zeitpunkt keine neuen Informationen vor.

Unverändert ist bisher allerdings der Teil der Finanzierungssystematik, nach welchem die zusätzlichen Betreuungsleistungen in Form von Vergütungszuschlägen für die Einrichtungen optionale Einnahmenbestandteile darstellen. Theoretisch bedeutet diese Rechtslage, dass jede Einrichtung – in Abhängigkeit von ihren Kapazitäten, Konzepten und lokalen personellen Ressourcen – darüber entscheiden kann, die Betreuungsleistungen nach § 87b SGB XI zusätzlich zur Regelversorgung anzubieten. Praktisch ist allerdings davon auszugehen, dass bereits heute in der absoluten Mehrzahl der stationären Einrichtungen diese Möglichkeit zusätzlichen Betreuungspersonals genutzt wird.

In Abschnitt 3.4 wurde bereits kurz über die mögliche Neuordnung der Finanzierung zusätzlicher Betreuungskräfte diskutiert. Dies erfolgte dort unter der Perspektive, eine der möglichen Rechtslagen nach PSG II als wahrscheinlich zu setzen, um hiermit die mathematischen Überleitungsmodelle erarbeiten zu können. Während also die Weiterführung der Praxis von Vergütungszuschlägen nach § 87b SGB XI als wahrscheinlich angenommen wurde, muss dies *im Sinne einer Empfehlung* anders dargestellt werden.

Unter der Annahme, dass die durch das PSG I eingeführten Leistungsverbesserungen für zusätzliche Betreuungskräfte auch nach PSG II erhalten bleiben sollen, können diese, ohne weitere Differenzierung der Anspruchsberechtigung, als Regelleistung für alle Bewohner umgesetzt werden. Praktisch wäre hier anzunehmen, dass die Regelungen des § 87b SGB XI entfallen könnten und durch eine Integration eines Sockelbetrages in die Leistungshöhen des § 43 SGB XI zu ersetzen sind. Dieser Betrag wäre dabei so zu gestalten, dass er 1/20 der mittleren Personalkosten einer Betreuungskraft entspricht.

Diese Integration lässt im Wesentlichen zwei Vorteile erkennen. Durch den Entfall der Kann-Regelungen des § 87b SGB XI würden die stationären Einrichtungen faktisch dazu verpflichtet, einen konkreten Personalstamm für die Betreuung der Bewohner vorzuhalten und diese Leistungen anzubieten. Hierdurch würde es implizit möglich, die Leistungen zu individualisieren und hierdurch auch stärker für einen überprüfbaren Betreuungsanspruch aller Bewohner zu sorgen. Zu bedenken ist dabei der stärkere entstehende Verpflichtungscharakter auch im Betreuungsbereich. Die entstehenden Regelungen würden für den heute zusätzlichen Betreuungsbereich eine Rechtslage schaffen, die analog zu den pflegepersonalbezogenen Regelungen der Versorgungsverträge zu interpretieren und letztlich auch zu prüfen sein würde.

Auf Systemebene wäre die mögliche Löschung des § 87b SGB XI als konkreter Schritt zu einer Entschlackung der Rechtslage und somit zu einer Minimierung des allgemeinen Verwaltungsaufwandes zu sehen. Primär wäre hierbei der Entfall einer zusätzlichen Verhandlungsposition als vereinfachend und im Sinne des PSG II als zielführend zu bewerten.

Grundsätzlich erscheint darüber hinaus auch eine vermittelnde Regelung zwischen den beiden skizzierten Möglichkeiten denkbar, mit der einerseits sichergestellt werden kann, dass für die zusätzlichen Betreuungsleistungen ihr optionaler Charakter reduziert wird und andererseits eine vergütungsrechtliche Trennung der Bereiche Pflege und (zusätzliche) Betreuung fortgesetzt werden kann. Dies würde dann erfolgen, wenn der Anspruch der Einrichtungen auf zusätzliche Vergütung (§ 87b SGB XI) in einen Anspruch der Bewohner auf Betreuungsleistungen umgewandelt würde. In diesem Fall würde die Perspektive zusätzlicher Betreuungsleistungen von einer Kann- zu einer Soll- oder Muss-Regelung verändert. Abhängig von diesem Leistungscharakter ergeben sich dann auch neue Argumente für oder gegen die Weiterführung der Vergütung als zusätzlichen Posten.

Eine Soll-Regelung wäre dabei so zu fassen, dass von einer grundsätzlichen Leistungsverpflichtung der Einrichtung gegenüber dem Bewohner auszugehen ist, die jedoch unter bestimmten Umständen aufgehoben werden kann. Denkbar sind hierbei sowohl externe Gründe, etwa ein lokaler Personal-mangel, als auch interne Gründe, etwa konzeptioneller Natur, mithin also Entscheidungen seitens der Einrichtung. In diesem Fall wäre die Beibehaltung eines zusätzlichen Vergütungspostens zu befürworten, da hierdurch zwischen beiden Angebotszuständen ohne die Neuberechnung der Pflegesätze gewechselt werden könnte. Im Falle einer Muss-Regelung, von der Ausnahmen nur durch anerkannte Rahmenbedingungen und durch entsprechende Genehmigung seitens der Kostenträger möglich sind, wäre weiterhin für eine Zusammenlegung der Vergütungsbestandteile für Pflege und zusätzliche Betreuung zu plädieren.

6.4 Personalausstattung bezüglich der Bedarfe der Personen mit erheblich eingeschränkter Alltagskompetenz

Durch die Einführung der expliziten Kategorisierung von Personen mit erheblich eingeschränkter Alltagskompetenz wurde bereits seit dem Jahr 2002 auf eine bis dahin unzureichende Berücksichtigung der spezifischen Einschränkungen¹⁶ von dementiell erkrankten Personen im Rahmen des SGB XI reagiert. Die entsprechend dieses Merkmals zustehenden Leistungen zur eigenständigen Lebensführung wurden seitdem kontinuierlich erweitert. Seit der Einführung des PSG I führt dies dazu, dass das Merkmal der EA – im Vorgriff auf die erweiterte Einstufungsprüfung durch das NBA – im Bereich stationärer Versorgung zwar noch existiert, für den Leistungsbezug jedoch kaum noch Relevanz hat, da die entsprechenden Leistungen mittlerweile von allen Pflegebedürftigen in Anspruch genommen werden können. Lediglich bei Personen ohne anerkannte Pflegestufe kann eine vorliegende EA somit noch für einen zusätzlichen Leistungsanspruch sorgen.

Im Bereich der stationären Versorgung werden die korrespondierenden Leistungen im § 87b SGB XI geregelt. Es handelt sich dabei, abweichend von den direkten personenbezogenen Leistungen aus § 43 SGB XI um einen Anspruch der Einrichtung, nach dem es möglich ist, zusätzliche Vergütungen entsprechend der Bewohnerstruktur zu vereinbaren. Diese Zusatzvergütungen werden nur insofern gewährt als zusätzliches Personal eingestellt wird, das direkt für zusätzliche Betreuungsleistungen einzusetzen ist. Nach aktueller Gesetzeslage ist es dabei möglich, für jeden Bewohner mit Pflegeeinstufung oder EA einen Personalanteil von 1/20 VZ vergütet zu bekommen.

Deutlich wird in dieser Darstellung, dass die zusätzlichen Betreuungsleistungen aktuell nicht mehr an einen spezifischen Bedarf der Bewohner geknüpft sind, sondern unabhängig von diesem angeboten werden können. Hintergrund dieser reformierten Rechtslage ist dabei, wie bereits angedeutet, ein Vorgriff auf die Begutachtungs- und Leistungsrealität, die nach der Einführung des PSG II realisiert werden soll. Durch dieses wird mit Einführung des NBA ein Instrument implementiert, das bereits seit dem Beginn seiner Entwicklung der Integration der Bedarfe von Personen mit EA in den regulären Begutachtungsprozess verpflichtet war. Durch die erweiterte Begutachtungsmethodik des NBA werden dabei die zuvor parallel betrachteten Bedarfe von Personen mit EA in die regelhafte Pflegebegutachtung integriert. In Folge dessen schlagen sich diese Bedarfe, bei ausreichendem Umfang und entsprechender sonstiger Bedarfslage, in der Einstufung in einem höheren Pflegegrad nieder.

Unterschieden werden müssen in Bezug auf die Abbildung der Bedarfe von Personen mit EA letztlich drei Rechtslagen, die im Vergleich zumindest qualitative Aussagen ermöglichen. Für die Rechtslage von Einführung des PSG I bietet die EVIS-Studie Hinweise darauf, dass die spezifischen Bedarfe von Personen mit EA bei gleicher Pflegestufe höher sind, als die von Pflegebedürftigen ohne EA. Sie beanspruchen gewichtet einen mittleren höheren Personalaufwand von 22 Minuten pro Tag. Auf Grund der eingeschränkten Differenzierbarkeit innerhalb dieser Daten können diese höheren Personaleinsätze zwar nicht direkt mit den zusätzlichen Betreuungsleistungen nach § 87b SGB XI in Verbindung gebracht werden, jedoch ist davon auszugehen, dass bei einem Personalschlüssen von 1/24 Vollzeiterkräfte rund 11 Minuten pro Tag durch die zusätzlichen Betreuungskräfte erbracht werden konnten. Der zusätzliche Bedarf war damit rechnerisch etwa zur Hälfte abgedeckt.

¹⁶ In Bezug auf diese besonderen zusätzlichen Bedarfe muss betont werden, dass ihre Beachtung im stationären Bereich hauptsächlich der gerechten Vergütung der Einrichtungen dient. Unabhängig von der konkreten Vergütungshöhe haben Bewohner immer einen Anspruch auf eine Versorgung entsprechend ihrer individuellen Bedarfe, der somit durch eine explizite Betrachtung der EA weder erhöht noch verringert wird.

Durch die aktuelle Rechtslage nach Einführung des PSG I ist aus den Daten der EViS-Studie eine zweifache Veränderung der Betreuungssituation abzuleiten, deren Folgen jedoch nur teilweise abgeschätzt werden können. Einerseits stehen durch die Veränderung des Personalschlüssels auf 1/20 Vollzeitkräfte rechnerisch nun etwa 13 Minuten für jeden Pflegebedürftigen mit PEA zur Verfügung. Andererseits ist durch die Ausweitung der Leistungen auf alle Pflegebedürftigen und Personen mit EA zusätzlich eine Steigerung der *gesamten* Betreuungszeit um weitere 50 % möglich. Inwieweit diese zusätzliche Personalmenge, etwa durch Gruppenangebote, noch zusätzlich zur Betreuung von Personen mit EA eingesetzt werden kann, ist jedoch nicht quantitativ zu erfassen. Qualitativ kann jedoch von einem verbesserten Betreuungsangebot in den Einrichtungen ausgegangen werden.

Es kann demnach also angenommen werden, dass die Bedarfe der Personen mit EA zukünftig durch den Wegfall dieses Kriteriums zwar nicht mehr explizit ausgewiesen werden, aber schon aktuell durch die Leistungen nach § 87b SGB XI teilweise abgedeckt werden. Durch die höhere Pflegeeinstufung mittels des NBA werden sie dementsprechend weiterhin implizit Berücksichtigung finden. Hinweise auf diese Entwicklung finden sich auch in den Daten der EViS-Studie. Nach diesen verringert sich die zusätzlich aufgewendete Zeit pro Tag bei Personen, die eine EA aufweisen, auf rund 19 Minuten. Es ist demnach zu folgern, dass die zusätzlichen Bedarfe der Personen mit EA, bei einer konstanten Arbeitszeitmenge der Betreuungskräfte, wenn auch nicht vollständig, so doch weitgehend erfasst und abgedeckt werden können.

Zu betrachten bleibt aus diesem Grunde nur noch die Umstellungssituation, die analog zu den Betrachtungen des Kapitel 4 für die rein strukturelle Überleitung der Bestandsbewohner zum Umstellungszeitpunkt eintreten wird. Dabei ist die mit dem PSG I im Vorgriff auf die Einführung des neuen Pflegebedürftigkeitsbegriffs bereits die Ausweitung des § 87b auf alle Pflegebedürftigen, das heißt auch auf Pflegebedürftige ohne erheblich eingeschränkte Alltagskompetenz, erfolgt, da unter Geltung der neuen Pflegegrade die speziellen Bedarfe von Personen mit EA schon im Rahmen der Begutachtung berücksichtigt werden. Damit bietet die Rechtslage nach dem PSG I keinen geeigneten Vergleichsmaßstab. Gewünscht ist vielmehr, dass nach der Überleitung von Bestandsbewohnern in die neuen Pflegegrade die Berücksichtigung der speziellen Bedarfe von Personen mit EA sich – analog der Begutachtung für Neufälle – in der Einstufung in die Pflegegrade widerspiegelt. Es gilt somit zu prüfen, welche der beiden möglichen Überleitungsregelungen (einfacher oder doppelter Stufensprung, siehe Kapitel 4.1.4.1) als geeigneter gelten kann, die – empirisch nachweisbar bestehenden – höheren Bedarfe der Personen mit EA abzubilden.

Wie bereits diskutiert, wurden die zusätzlichen Betreuungsleistungen durch die Ausweitung der Berechtigtengruppe faktisch vom Vorliegen besonderer Bedarfe entkoppelt. Hiernach kann auch die sicherlich gestärkte Betreuungssituation nicht mehr nur im Zusammenhang mit den individuellen Bedarfen der einzelnen Bewohner betrachtet werden. Zu deren Abbildung kann dementsprechend lediglich die zukünftige Pflegegradeinstufung genutzt werden. Ausgehend von der Annahme, dass höhere Bedarfe, etwa durch dementielle Einschränkungen, a) in einer Einstufungsprüfung relevant sein sollen und b) eine Überleitungsregelung zumindest im qualitativen Vergleich diese Logik der Prüfungen nachbilden soll, muss eine adäquate Überleitungsregelung Personen gleicher Pflegestufen mit und ohne EA unterschiedlich behandeln. In dieser Perspektive kann nur die Überleitung des doppelten Stufensprungs als geeignet bezeichnet werden, unterschiedliche Bedarfe aufgrund des Vorliegens einer EA abzubilden.

6.5 Personalausstattung bezüglich der medizinischen Behandlungspflege

Aussagen zur Personalausstattung im Zusammenhang mit Leistungen der medizinischen Behandlungspflege sind auf Basis der EViS-Studie nur sehr eingeschränkt möglich. Hintergrund hierfür ist eine grundsätzliche Differenz in der Zuordnung von Leistungen, die in der EViS-Datenerhebung deutlich geworden ist. Während aus theoretisch-wissenschaftlicher Perspektive die Trennung von Grund- und Behandlungspflegeleistungen begründet und sinnvoll erscheint, wird sie von den Pflegekräften innerhalb des Pflegealltags als artifiziell betrachtet. Dies zeigte sich deutlich in der spezifischen Durchführung der Datenerhebung in 39 stationären Pflegeeinrichtungen. Um eine umfassende Dokumentation aller Pflegeleistungen möglich zu machen, wurden die studienteilnehmenden Pflegekräfte mit elektronischen Aufzeichnungsgeräten ausgestattet. Auf Basis speziell hinterlegter Leistungskataloge konnten die erbrachten Leistungen dann grundsätzlich in Echtzeit dokumentiert werden. Um den zusätzlichen Aufwand dabei zu minimieren, wurden jedoch zusammenhängende Leistungskomplexe gebildet, die verschiedene Einzelleistungen zu einem Dokumentationseintrag verdichteten. Dabei war jedoch die Trennung von Grund- und Behandlungspflege in die Leistungen eingearbeitet, so dass gewährleistet war, diese beiden Leistungsbereiche *getrennt erfassen zu können*. Dies wurde jedoch von den beteiligten Pflegekräften systematisch nicht umgesetzt und regelmäßig der größere Komplex der Grundpflege dokumentiert, während der kleinere Anteil der quasi zeitgleich erbrachten Behandlungspflege nicht ausgewiesen wurde. Hierdurch muss in den EViS-Daten eine deutliche Fehldokumentation behandlungspflegerischer Leistungen konstatiert werden: die zugehörigen Zeiten wurden zwar erfasst, aber zu großen Teilen der Grundpflege zugerechnet. Ursächlich hierfür scheint zu sein, dass die explizite Trennung der beiden Leistungsbereiche für die Arbeitswirklichkeit der Pflegenden keine praktische Bedeutung hat und insbesondere nicht vergütungsrelevant ist. Da eine Trennung der Handlungsbereiche weder in räumlicher noch in zeitlicher Hinsicht erfolgt, sondern diese oftmals parallel erbracht werden, findet eine Differenzierung selbst dann nicht durchgängig statt, wenn dem Pflegenden die grundsätzliche Trennung bekannt und zugänglich ist. Aussagen bezüglich der personellen Ausstattung im Bereich der medizinischen Behandlungspflege können dementsprechend bisher lediglich auf Basis von theoretischen Betrachtungen vorgenommen werden.

Eine eigenständige Betrachtung im Bereich medizinischer Behandlungspflege sollte deshalb weniger auf die konkrete Personalmenge fokussieren, als vielmehr die Rahmenbedingungen dieses Einsatzes. Nach aktueller Gesetzeslage ist die medizinische Behandlungspflege im Rahmen stationärer Versorgung eine hybride Konstruktion: während es sich inhaltlich um genuine Leistungen nach SGB V handelt erfolgt ihre Finanzierung im Rahmen des SGB XI. Problematisch wird dies vor allem durch die unterschiedlichen Erstattungslogiken der beiden Systeme. Während im SGB V eine vollständige Finanzierung unabhängig von der Höhe der verursachten Kosten gegeben ist, greift das SGB XI nur bis zu einer festgesetzten Obergrenze. Jeder einzelne Leistungsbereich, der im Geltungsbereich des SGB XI zu höheren Pflegesätzen führt, wird demnach – durch einen steigenden Eigenanteil – implizit auf Kosten der Bewohner finanziert. Bezogen auf die medizinische Behandlungspflege bedeutet dies einerseits, dass die Bewohner durch ihren Einzug in eine Pflegeeinrichtung Ansprüche gegenüber der Krankenkasse verlieren und für diese Kosten¹⁷ implizit selber aufkommen, andererseits, dass die Einrichtungen einen klaren Anreiz haben, die medizinische Behandlungspflege für Bewohner in möglichst geringem Umfang zu erbringen. Schließlich entstehen auch für Kranken-/Pflegekassen Anreize, vollstationäre Pflege zu fördern, da sie dadurch die Ausgaben für häusliche Krankenpflege spart, die –

¹⁷ Rothgang und Müller (2013) beziffern in ihrer Expertise im Auftrag der Robert Bosch Stiftung diese Kosten der medizinischen Behandlungspflege in Pflegeheimen für das Jahr 2011 auf 1,8 Mrd. €. Dies entspricht durchschnittlichen Kosten pro pflegebedürftigem Heimbewohner von 200 € pro Monat.

als funktionales Äquivalent zur medizinischen Behandlungspflege bei häuslicher Pflege – ansonsten anfallen und von der Kasse finanziert werden müssten. Aus diesen Gründen sollte statt einer genauen Berücksichtigung des Personalbedarfs zur medizinischen Behandlungspflege in stationären Einrichtungen im Rahmen der Pflegesätze nach SGB XI eine grundsätzliche Neuordnung der Finanzierungszuständigkeiten zwischen Kranken- und Pflegeversicherung angeregt werden.

7 Fazit

Im Auftrag für die vorliegende Expertise sind in zwei Themenkomplexen insgesamt 9 konkrete Fragestellungen formuliert worden. Abschließend sollen diese nun noch einmal genutzt werden, um ein strukturiertes Fazit zu geben.

1. *Wie kann die Überleitung von Pflegestufen auf Pflegegrade erfolgen? Können die einzelnen Pflegestufen pauschal genau einem Pflegegrad zugeordnet werden, sollte dies anteilmäßig erfolgen oder sind Subdifferenzierungen notwendig?*

Zur Überleitung der einrichtungsspezifischen Pflegesätze wurden drei Modelle erarbeitet, die mathematisch unterschiedlich komplex sind.

Modell 1 arbeitet ohne direkten Bezug zu den empirischen Ergebnissen der EVIS-Studie. In ihm werden keinerlei Umverteilungen vorgenommen, sondern lediglich Zuweisungen unter Rückgriff auf die bestehenden Pflegeklassen. Hierbei werden bis zu zwei Pflegegrade pauschal einer Pflegeklasse zugeordnet, das Kriterium der Leistungsgerechtigkeit wird somit nicht vollständig berücksichtigt.

Modell 2 ergibt pflegegradspezifische Pflegesätze, die auf Basis der empirischen Überleitungswahrscheinlichkeiten aus EVIS ein gewogenes Mittel der bestehenden Werte darstellen. Die anteilmäßige Gewichtung erfolgt unter Rückgriff auf die Bewohnerverteilung vor Umstellung. Die relativen Aufwände in den neuen Pflegegraden sind dabei aber nicht berücksichtigt.

Modell 3 bezieht aus EVIS sowohl die Übergangswahrscheinlichkeiten zur Neuberechnung der Pflegesätze ein, als auch die relativen Aufwandsverhältnisse der Pflegegrade zueinander. Im Ergebnis entstehen pflegesatzspezifische Werte, die jeweils dem zeitlichen Versorgungsaufwand der Pflegegrade zueinander abbilden und somit als leistungsadäquat gelten können. Dies führt letztlich dazu, das Modell 3 als für den Einsatzzweck am besten geeignet zu betrachten.

Ein Problem ist dabei die *Differenz zwischen kurz- und langfristiger Betrachtung*. Da es nicht möglich ist, 2,6 Mio. Pflegebedürftige nach Inkrafttreten des PSG II in kurzer Zeit neu zu begutachten, ist es zwingend erforderlich, eine Überleitungsvorschrift zu bestimmen, nach der Pflegestufen in Pflegegrade umgerechnet werden. Diese sollte so beschaffen sein, dass die große Mehrzahl der Betroffenen keinen Anlass sieht, eine Neubegutachtung zu fordern. Die Überleitungsvorschrift muss daher tendenziell „zu hoch“ einstufen. Das wird in den vorliegenden Vorschlägen des Expertenbeirats durch einen umfassenden Bestandsschutz gewährleistet. Im Ergebnis liegen die Pflegegrade nach der Überleitungsvorschrift dabei aber tendenziell höher als die, die sich bei Neueinstufung ergeben würden. Zur Bestimmung der neuen Pflegesätze wird ein vorgegebenes Heimbudget – in den Modellrechnungen das Budget im Status quo – durch die bedarfsgewichtete Zahl Heimbewohner dividiert um auf diesem Weg Pflegesätze zu ermitteln. Je höher aber der Pflegegradmix ist, desto niedriger sind die daraus resultierenden Pflegesätze. Im Ergebnis liegen die mit den übergeleiteten Fallzahlen ermittelten Pflegesätze daher rechnerisch etwas zu niedrig, um mittel- und langfristig das vorgegebene

Heimbudget zu erhalten. Je nach Datengrundlage beträgt der Unterschied zwischen kurz- und langfristigem Budget 2,5 % (MDS-Daten) bis 6 % (EViS-Daten) (Tabelle 44), wobei die EViS-Daten besser geeignet sind, gerade diesen Effekt abzuschätzen. Nun kann diese langfristig drohende Budgetreduktion – bei gleichem Aufwand – als Anreiz für die Heimträger interpretiert werden, möglichst frühzeitig zu verhandeln. Andererseits ist dieser Effekt ein Anreiz für die Kostenträger, nicht zu verhandeln, die Verhandlungen und eine Einigung zu verzögern oder in die Schiedsstelle zu gehen, was weitere Verzögerungen nach sich zieht. In spieltheoretischer Sicht ist eine solche Konstellation, bei der eine Seite durch Abwarten gewinnt, daher nicht geeignet, Verhandlungen zu beschleunigen. Anreize für Verhandlungen bestehen vielmehr, wenn das erwartete Verhandlungsergebnis in etwas dem entspricht, was sich auch bei Nichteinigung ergibt, gleichzeitig aber durch die Verhandlung Unsicherheit abgebaut werden kann. Dies wäre beispielsweise gegeben, wenn in der Auffangregelung oder auf dem Vereinbarungswege ein zeitlich gestaffelter Zuschlagsfaktor vorgesehen wird, der die Pflegesätze, die sich auf Basis der Überleitungswahrscheinlichkeiten ergeben, über einen vorgegebenen Zeitraum denen annähert, die sich auf Basis der Übergangswahrscheinlichkeiten ergeben. Dieser Zuschlagsfaktor könnte auf die maximal 6 % begrenzt werden, die den Unterschied zwischen kurz- und langfristiger Perspektive ausmachen (s.o.). Dabei ist aber zu beachten, dass das Gesetz auch Maßnahmen enthält, die gegenläufige Wirkungen zeitigen können, deren Umfang bisher nicht abgeschätzt werden können. Das gilt insbesondere für die Einführung einrichtungseinheitlicher Eigenanteile; diese werden die Höherstufung Pflegebedürftiger künftig tendenziell erleichtern und können damit budgeterhöhende Effekte nach sich ziehen.

2. *Anhand welcher Äquivalenzziffern lassen sich ggfs. im Sinne einer Auffanglösung die bestehenden Pflegesätze auf Pflegegrade überleiten? Wie stellen sich die Folgewirkungen im Einzelnen dar?*

Das EViS-Projekt liefert empirische Ergebnisse für die Personaleinsatzzeiten, die in Abhängigkeit von den verschiedenen Pflegegraden aufgewendet werden. Diese sind zwar – ohne eine zusätzliche umfangreiche Bedarfserhebung – in ihren *absoluten* Werten nicht hinreichend abgesichert, bieten jedoch vertrauenswürdige Ergebnisse für die *relativen* Verhältnisse der Pflegegrade zueinander. Die entsprechenden veröffentlichten Äquivalenzzwerte sind in Tabelle 19 abgebildet. Sie wurden für die Berechnungen des Kapitel 4.2 verwendet und erzeugen nutzbare Ergebnisse.

3. *Anhand welcher allgemeingültigen „Umrechnungsformel“ lassen sich die in den Ländern vereinbarten Personalschlüssel oder –richtwerte (Korridore) bezogen auf Pflegestufen auf Pflegegrade überleiten? Sind hierbei dieselben Äquivalenzziffern wie für die Überleitung der Pflegesätze anzusetzen oder bedarf es dafür anderer Mechanismen? Wenn ja, welche sind das?*

Die unter Punkt 1 dargestellten Umrechnungsmodelle sind auch auf einrichtungsspezifische Personalschlüssel anwendbar. Gleichmaßen können sie zur Umrechnung der landesspezifischen Rahmenwerte genutzt werden. Wenn diese in Form von Korridoren formuliert sind, muss jedoch eine Anpassung der Berechnung vorgenommen werden. Hierdurch können die Korridore wie Fixwerte behandelt werden, denen erst nachfolgend neue Intervallbreiten zugeordnet werden.

4. *Welche Aussagen zur Übertragung aus den Ergebnissen zu den Äquivalenzziffern für die vollstationären Pflegesätze lassen sich für die teilstationären Pflegesätze ableiten?*

Die erarbeiteten Umrechnungsmodelle sind dazu geeignet, auch auf die Pflegesätze der teilstationären Pflege angewendet zu werden. Da in der EViS-Studie keine Betrachtung dieses Leistungsbereiches vorgenommen wurde, existieren dementsprechend auch keine analogen Äquivalenzziffern.

Hierbei sind die Äquivalenzwerte der vollstationären Pflegeaufwände als beste verfügbare Daten zu nutzen. Über ihre Qualität und Angemessenheit in Bezug auf die teilstationäre Pflege kann jedoch nicht abschließend geurteilt werden.

5. Ist davon auszugehen, dass die Anzahl der insgesamt in einer Einrichtung vorhandenen Pflegekräfte in Folge des Neuen Begutachtungsassessments unverändert bleibt? Falls ein erhöhter Personalbedarf zu verzeichnen ist, wie ist dieser zu messen und in den Personalschlüsseln zu berücksichtigen?

Durch das NBA selber wird keine Veränderung der Personalsituation in den Einrichtungen entstehen, da keinerlei direkte Verknüpfung von Pflegeeinstufung und Personalbudget vorausgesetzt werden kann. In Folge des NBA können hier Veränderungen entstehen, deren Richtung und Umfang jedoch aus den künftigen Verhandlungsrahmen entstehen werden. Sie sind somit letztlich normativ gesetzt und auf diese Weise auch zu steuern. Konkrete Aussagen über die notwendige Veränderung der einzusetzenden Personalmenge könnten nur auf Basis absoluter Bedarfswerte erfolgen, die im Rahmen der EViS-Studie nicht ermittelt wurden.

6. Welche Bedeutung hat der grundsätzliche Erhalt der bisherigen länderspezifischen Regelungen zur Personalbemessung in ihrer Systematik für den Überleitungsprozess?

Der grundsätzliche Erhalt der länderspezifischen Regelungen zur Personalbemessung ist auch nach einer Umstellung von drei Pflegestufen auf fünf Pflegegrade möglich. Es konnte gezeigt werden, dass eine Überleitung der länderspezifischen Personalkennzahlen mittels der erarbeiteten Modelle möglich ist. Dabei sei jedoch noch einmal auf die Problematik des ceteris paribus abnehmenden Budgets durch die kurzfristige Überleitung und den langfristigen Übergang hingewiesen. Zudem wurden herausgearbeitet, dass die länderspezifischen Regelungen als grundsätzlich problematisch in Bezug auf die Leistungsgerechtigkeit gelten müssen.

7. Ist die Systematik des § 87b SGB XI der Vergütungszuschläge zur Finanzierung von zusätzlichen Betreuungskräften auch künftig als „add-on“ empfehlenswert?

Die Beibehaltung der Vergütungszuschläge ist grundsätzlich möglich. Abhängig ist dies letztlich von der konkreten Ausrichtung der Anspruchsverhältnisse im PSG II. Sollten die Leistungen des § 87b SGB XI weiterhin einen Anspruch der Einrichtung fokussieren oder zumindest einen für die Einrichtungen optionalen Leistungsbereich darstellen, kann die Beibehaltung der getrennten Vergütung für den allgemeinen Verwaltungsaufwand positiv sein. Sollte die Neufassung jedoch von einem Leistungsanspruch der Bewohner gegen die Einrichtung ausgehen, könnte auch eine Integration der betreuungsbezogenen Vergütungsbestandteile in die Leistungen des § 43 SGB XI vorgenommen werden.

8. Wie erfolgt die Abbildung der Bedarfe der Personen mit erheblich eingeschränkter Alltagskompetenz in der neuen personellen Ausstattung? Sind dazu die Überleitungsvorschläge des Expertenbeirates zielführend?

Es ist davon auszugehen, dass die zusätzlichen Bedarfe der Personen mit eingeschränkter Alltagskompetenz nach den schon gültigen Regelungen des PSG I weitgehend abgedeckt werden und als solche in der aktuellen Personalausstattung mit beachtet sind. Dies gilt – unter der Annahme, dass das NBA eine umfassende Berücksichtigung aller Bedarfe der Pflegebedürftigen vornehmen kann – auch nach der kommenden Umstellung. Fraglich ist lediglich, inwieweit diese Bedarfe auch berück-

sichtigt werden, wenn im Zuge der Umstellung von Pflegestufen auf Pflegegrade das EA-Merkmal nicht mehr zur Verfügung steht. Hier wird gezeigt, dass eine Überleitung der Bewohner dem Grundgedanken des NBA folgen sollte, höhere Bedarfe durch Einschränkungen der Alltagskompetenz auch durch höhere Einstufung in Pflegegraden abzubilden. Dieser Grundgedanke wird von der Überleitungsregelung des doppelten Stufensprungs verfolgt.

9. Erfordert die personelle Ausstattung für medizinische Behandlungspflege im stationären Bereich einer gesonderten Betrachtung? Wenn ja, wie sollte diese ausgestattet sein?

Grundsätzlich ist davon auszugehen, dass eine gesonderte Betrachtung der medizinischen Behandlungspflege nötig ist, wenn auch in diesem Leistungsbereich eine empirisch gestützte Ableitung der personellen Bedarfe erfolgen soll. Hierzu liefert das EViS-Projekt keine hinreichend präzisen Aussagen. Dies ist darauf zurückzuführen, dass die Trennung der Leistungsbereiche in der Praxis und aus Sicht der Pflegekräfte eher artifizuell ist

Anhang

Übergang	V _{4asw27} – EVIS-Daten – Zielwahrscheinlichkeiten					
	PG 1	PG 2	PG 3	PG 4	PG 5	Gesamt
PS I o. EA	0,20	0,51	0,24	0,05	0,01	1,00
PS I m. EA	0,11	0,32	0,44	0,12	0,02	1,00
PS II o. EA	0,04	0,31	0,44	0,16	0,05	1,00
PS II m. EA	0,01	0,11	0,34	0,44	0,10	1,00
PS III o. EA	0,00	0,00	0,42	0,37	0,21	1,00
PS III m. EA	0,00	0,01	0,04	0,47	0,48	1,00
Gesamt	0,35	1,25	1,91	1,60	0,88	6,00

Tabelle 60: Zielwahrscheinlichkeiten aus EVIS-Daten mit EA-Differenzierung (Übergang)

Übergang	V _{4asw27} – MDS-Daten – Zielwahrscheinlichkeiten					
	PG 1	PG 2	PG 3	PG 4	PG 5	Gesamt
PS I o. EA	0,02	0,81	0,17	0,00	0,00	1,00
PS I m. EA	0,00	0,10	0,77	0,13	0,00	1,00
PS II o. EA	0,00	0,21	0,68	0,12	0,00	1,00
PS II m. EA	0,00	0,00	0,36	0,51	0,14	1,00
PS III o. EA	0,00	0,00	0,30	0,60	0,10	1,00
PS III m. EA	0,00	0,00	0,00	0,39	0,61	1,00
Gesamt	0,02	1,12	2,27	1,74	0,85	6,00

Tabelle 61: Zielwahrscheinlichkeiten aus MDS-Daten mit EA-Differenzierung (Übergang)

Übergang	V _{4asw27} – EVIS-Daten – Herkunftswahrscheinlichkeiten					
	PG 1	PG 2	PG 3	PG 4	PG 5	Gesamt
PS I o. EA	0,60	0,45	0,17	0,03	0,02	1,27
PS I m. EA	0,28	0,25	0,28	0,07	0,02	0,90
PS II o. EA	0,06	0,15	0,17	0,06	0,04	0,48
PS II m. EA	0,06	0,13	0,34	0,43	0,18	1,14
PS III o. EA	0,00	0,00	0,02	0,02	0,02	0,05
PS III m. EA	0,00	0,01	0,03	0,38	0,72	1,15
Gesamt	1,00	1,00	1,00	1,00	1,00	5,00

Tabelle 62: Herkunftswahrscheinlichkeiten aus EVIS-Daten mit EA-Differenzierung (Übergang)

Übergang	V _{4asw27} – MDS-Daten – Herkunftswahrscheinlichkeiten					
	PG 1	PG 2	PG 3	PG 4	PG 5	Gesamt
PS I o. EA	1,00	0,78	0,08	0,00	0,00	1,86
PS I m. EA	0,00	0,08	0,32	0,06	0,00	0,45
PS II o. EA	0,00	0,14	0,24	0,04	0,00	0,43
PS II m. EA	0,00	0,00	0,33	0,49	0,20	1,01
PS III o. EA	0,00	0,00	0,03	0,07	0,02	0,11
PS III m. EA	0,00	0,00	0,00	0,34	0,79	1,13
Gesamt	1,00	1,00	1,00	1,00	1,00	5,00

Tabelle 63: Herkunftswahrscheinlichkeiten aus MDS-Daten mit EA-Differenzierung (Übergang)

Überleitung	V _{4asw27} – EVIS-Daten – Zielwahrscheinlichkeiten					
	PG 1	PG 2	PG 3	PG 4	PG 5	Gesamt
PS I o. EA	0,00	1,00	0,00	0,00	0,00	1,00
PS I m. EA	0,00	0,00	1,00	0,00	0,00	1,00
PS II o. EA	0,00	0,00	1,00	0,00	0,00	1,00
PS II m. EA	0,00	0,00	0,00	1,00	0,00	1,00
PS III o. EA	0,00	0,00	0,00	1,00	0,00	1,00
PS III m. EA	0,00	0,00	0,00	0,00	1,00	1,00
Gesamt	0,00	1,00	2,00	2,00	1,00	6,00

Tabelle 64: Zielwahrscheinlichkeiten aus EVIS-Daten mit EA-Differenzierung (Überleitung)

Überleitung	V _{4asw27} – MDS-Daten – Zielwahrscheinlichkeiten					
	PG 1	PG 2	PG 3	PG 4	PG 5	Gesamt
PS I o. EA	0,00	1,00	0,00	0,00	0,00	1,00
PS I m. EA	0,00	0,00	1,00	0,00	0,00	1,00
PS II o. EA	0,00	0,00	1,00	0,00	0,00	1,00
PS II m. EA	0,00	0,00	0,00	1,00	0,00	1,00
PS III o. EA	0,00	0,00	0,00	1,00	0,00	1,00
PS III m. EA	0,00	0,00	0,00	0,00	1,00	1,00
Gesamt	0,00	1,00	2,00	2,00	1,00	6,00

Tabelle 65: Zielwahrscheinlichkeiten aus MDS-Daten mit EA-Differenzierung (Überleitung)

Überleitung	V _{4asw27} – EVIS-Daten – Herkunftswahrscheinlichkeit					
	PG 1	PG 2	PG 3	PG 4	PG 5	Gesamt
PS I o. EA		1,00	0,00	0,00	0,00	1,00
PS I m. EA		0,00	0,62	0,00	0,00	0,62
PS II o. EA		0,00	0,38	0,00	0,00	0,38
PS II m. EA		0,00	0,00	0,96	0,00	0,96
PS III o. EA		0,00	0,00	0,04	0,00	0,04
PS III m. EA		0,00	0,00	0,00	1,00	1,00
Gesamt	0,00	1,00	1,00	1,00	1,00	4,00

Tabelle 66: Herkunftswahrscheinlichkeiten aus EVIS-Daten mit EA-Differenz. (Überleitung)

Überleitung	V _{4asw27} – MDS-Daten – Herkunftswahrscheinlichkeit					
	PG 1	PG 2	PG 3	PG 4	PG 5	Gesamt
PS I o. EA		1,00	0,00	0,00	0,00	1,00
PS I m. EA		0,00	0,53	0,00	0,00	0,53
PS II o. EA		0,00	0,47	0,00	0,00	0,47
PS II m. EA		0,00	0,00	0,90	0,00	0,90
PS III o. EA		0,00	0,00	0,10	0,00	0,10
PS III m. EA		0,00	0,00	0,00	1,00	1,00
Gesamt	0,00	1,00	1,00	1,00	1,00	4,00

Tabelle 67: Herkunftswahrscheinlichkeiten aus MDS-Daten mit EA-Differenz. (Überleitung)